

| | | |
|--|-----------|-------|
| Výrobník ledu • NÁVOD K OBSLUZE | CZ | 2-11 |
| Výrobník ľadu • NÁVOD NA OBSLUHU | SK | 12-21 |
| • USER MANUAL | EN | 22-31 |
| Kostkarka do lodu • INSTRUKCJA OBSŁUGI | PL | 32-42 |
| Jégkészítő • KEZELÉSI ÚTMUTATÓ | HU | 43-52 |
| Eismaschine • BEDIENUNGSANLEITUNG | DE | 53-63 |



eta

eta 878490000

I. BEZPEČNOSTNÍ INFORMACE

- V zájmu vlastní bezpečnosti a zajištění správného používání si před instalací a prvním použitím spotřebiče pozorně přečtete tento návod, včetně tipů a upozornění. Aby nedošlo ke zbytečným chybám a nehodám, je důležité zajistit, aby osoby používající spotřebič byly důkladně seznámeny s jeho provozem a bezpečnostními funkcemi. Tento návod uschovejte a ujistěte se, že zůstane u spotřebiče i v případě jeho přestěhování nebo prodeje tak, aby každý, kdo jej bude během jeho životnosti užívat, byl řádně informován o jeho používání a bezpečnosti.
- Dodržujte bezpečnostní opatření tohoto návodu k použití z důvodu bezpečnosti a ochrany majetku, protože výrobce neodpovídá za škody způsobené jejich nedodržením.

Bezpečnost dětí a nemohoucích osob

- Spotřebič mohou používat děti starší 8 let a osoby s omezenými fyzickými, sensorickými nebo mentálními schopnostmi nebo nedostatkem zkušeností a znalostí, jen pokud jsou pod dohledem nebo mají pokyny týkající se používání spotřebiče a chápou s tím spojená rizika.
- Děti ve věku od 3 do 8 let mohou vkládat a následně i vykládat potraviny z chladicích spotřebičů.
- Je třeba dohlížet na děti, aby si se spotřebičem nehrály.
- Čištění a uživatelskou údržbu nesmí provádět děti, pokud nejsou starší 8 let a nejsou pod dohledem.
- Veškeré obaly ukládejte mimo dosah dětí, protože hrozí riziko udušení.
- Pokud spotřebič vyřazujete z provozu, vytáhněte jej za zásuvky, odstříhněte síťový kabel (co nejbliže spotřebiče), aby hrající si děti neutrpěly úraz elektrickým proudem.

Všeobecná bezpečnost

UPOZORNĚNÍ!

Dbejte, aby byly volné větrací otvory v okolí spotřebiče nebo tam, kde je spotřebič zabudován.

UPOZORNĚNÍ!

Nepoužívejte k urychlení odmrazovacího procesu mechanická zařízení ani jiné prostředky, než ty, které doporučuje výrobce.

UPOZORNĚNÍ!

Nepoškozujte chladicí okruhy.

UPOZORNĚNÍ!

Uvnitř chladících zařízení spotřebičů nepoužívejte jiné elektrické spotřebiče (například zařízení na výrobu zmrzliny), pokud nejsou pro tento účel schváleny výrobcem.

!VAROVÁNÍ!

Při umístění spotřebiče zajistěte, aby napájecí kabel nebyl nikde přiskřípnut nebo poškozen.

!VAROVÁNÍ!

Za zadní stěnu přístroje neumísťujte vícenásobné zásuvky, ani přenosné napájecí zdroje (prodlužky).

- V tomto spotřebiči neskladujte výbušné látky, například aerosoly s hořlavým stlačeným plynem.
- Při přepravě a instalaci spotřebiče se ujistěte, že nedošlo k poškození některé ze součástí chladicího okruhu.
 - Nepoužívejte otevřený oheň a zápalné prostředky;
 - Místnost, kde se spotřebič nachází, důkladně větrejte.
- Je nebezpečné měnit specifikace nebo jakýmkoliv způsobem tento výrobek upravovat. Poškození síťového kabelu může způsobit zkrat, požár a (nebo) úraz elektrickým proudem.
- Tento spotřebič je určen k použití v domácnosti a k podobnému použití, například:
 - v zaměstnaneckých kuchyňkách, v obchodech, kancelářích a v jiném pracovním prostředí.
 - na farmách a klienty v hotelech, motelech a jiném prostředí rezidenčního typu.
 - v zařízeních pro ubytování se snídaní.
 - ve stravovacích zařízeních a pro podobné použití mimo maloobchod.

UPOZORNĚNÍ!

Elektrické komponenty (zástrčka, síťový kabel, kompresor atd.) musí vyměňovat certifikovaný servisní zástupce nebo kvalifikovaný servisní technik.

- Síťový kabel se nesmí prodlužovat.
- Ujistěte se, že síťová zástrčka není stlačena ani poškozena zadní stranou spotřebiče. Stlačená a poškozená elektrická zástrčka se může přehřát a způsobit požár.
- Ujistěte se, že se můžete dostat k síťové zástrčce spotřebiče.
- Nevytahujte zástrčku taháním za síťový kabel.
- Pokud je elektrická zásuvka uvolněná, nezapojujte do ní zástrčku z důvodu rizika úrazu elektrickým proudem nebo požáru.
- Spotřebič je těžký. Při jeho stěhování je třeba dbát opatrnosti.
- Nevystavujte spotřebič delší dobu přímému slunci.
- Nepokládejte horké potraviny na plastové části spotřebiče.
- Nepoužívejte venku.
- Neponořujte do vody.
- NEPOUŽÍVEJTE destilovanou vodu. Doporučujeme používat minerální vodu nebo pitnou vodu z kohoutku.

Dodržujte prosím následující pokyny, abyste zabránili kontaminaci potravin:

- Dlouhodobé otevírání dveří může způsobit výrazné zvýšení teploty v přihrádkách spotřebiče.
- Pravidelně čistěte povrchy, které mohou přijít do styku s potravinami, a dostupné odvodňovací systémy.
- Vyčistěte nádrže na vodu, pokud nebyly použity 48 hodin, propláchněte vodovodní systém.
- Pokud chladicí spotřebič zůstane po delší dobu prázdný, vypněte, vyčistěte, osušte a nechte dvířka otevřená, aby se zabránilo tvorbě plísní uvnitř spotřebiče.

Péče a údržba

- Před prováděním údržby odpojte síťovou zástrčku ze zásuvky.
- Nečistěte spotřebič kovovými předměty.
- Neodstraňujte námrazu ze spotřebiče pomocí ostrých předmětů. Použijte plastovou škrabku. ²⁾

¹⁾ Pokud je v oddělení světlo.

²⁾ Pokud má chladnička mrazicí oddíl.

³⁾ Pokud má chladnička oddíl pro čerstvé potraviny.

Instalace

DŮLEŽITÉ!

V případě elektrického připojení přesně dodržujte pokyny uvedené v příslušných ustanoveních.

- Rozbalte spotřebič a zkontrolujte, zda není poškozen. Pokud je spotřebič poškozen, nezapojujte jej. Případné poškození ihned nahlase v místě, kde jste spotřebič zakoupili. V takovém případě uschovejte obal.
- Doporučuje se vyčkat nejméně 2 hodiny, než spotřebič zapojíte, aby mohl olej natéci zpět do kompresoru.
- Kolem spotřebiče by měla být umožněna dostatečná cirkulace vzduchu, jinak může dojít k přehřívání. Chcete-li docílit dostatečného odvětrávání spotřebiče, řiďte se při instalaci příslušnými pokyny.
- Spotřebič nesmí být umístěn v blízkosti radiátorů či sporáků.
- Ujistěte se, že po instalaci spotřebiče je síťová zástrčka dostupná.

Servis

- Veškeré elektrikářské práce nutné k provedení servisu spotřebiče musí provádět kvalifikovaný elektrikář nebo kompetentní osoba.
- Servis tohoto výrobku musí provádět autorizované servisní středisko a musí se používat pouze originální náhradní díly.



VAROVÁNÍ! Při používání, údržbě a likvidaci spotřebiče věnujte pozornost symbolu na levé straně, který je umístěn na zadní straně spotřebiče (zadní panel nebo kompresor) se žlutou nebo oranžovou barvou. Je to výstražný symbol „nebezpečí požáru“. V potrubí chladiva a kompresoru jsou hořlavé materiály. Během používání, servisu a likvidace se ujistěte, že se spotřebič nachází dostatečně daleko od zdroje ohně.



VAROVÁNÍ! Nevystavujte spotřebič dešti nebo vlhkosti abyste předešli vzniku požáru nebo úrazu elektrickým proudem. Vždy když spotřebič nepoužíváte nebo před opravou, jej vypněte ze zásuvky. V přístroji nejsou žádné části opravitelné spotřebitelem. Vždy se obračejte na kvalifikovaný autorizovaný servis. Přístroj je pod nebezpečným napětím.

II. LIKVIDACE A EKOLOGIE

Ochrana životního prostředí




Tento spotřebič neobsahuje plyny, které by mohly poškodit ozónovou vrstvu, a to v chladicích okruzích ani v izolačních materiálech. Spotřebič nesmí být likvidován společně s komunálním odpadem. Izolační pěna obsahuje hořlavé plyny: spotřebič je třeba likvidovat dle předpisů týkajících se tohoto spotřebiče, které jsou k dispozici u úředních orgánů v místě vašeho bydliště. Dbejte, aby nedošlo k poškození chladicí jednotky, zejména tepelného výměníku.



Tento symbol na produktu nebo balení znamená, že s produktem nelze zacházet jako s domovním odpadem, ale je třeba jej dopravit na příslušné sběrné místo odpadu pro recyklaci elektrických a elektronických zařízení. Tím, že tento produkt bude správným způsobem zlikvidován, přispějete k tomu, že nedojde k potenciálním negativním vlivům na životní prostředí a lidské zdraví, ke kterým by došlo v důsledku špatného postupu likvidace odpadu. Pro podrobnější informace o recyklaci produktu se obraťte na místní úřad, službu zajišťující likvidaci domácího odpadu nebo obchod, kde jste výrobek zakoupili.

Balící materiály

Udělalí jsme to nejlepší pro snížení množství obalů a zajistili jsme jejich snadné rozdělení na 3 materiály: lepenka, papírová drť a roztažený polyetylén. Tento přístroj obsahuje materiály, které mohou být po demontáži specializovanou společností recyklovány. Dodržujte prosím místní nařízení týkající se nakládání s balícími materiály, vybitými bateriemi a starým zařízením.

- Materiály se symbolem  jsou recyklovatelné. Obaly určené k recyklaci vhodte do příslušných sběrných nádob.

Likvidace spotřebiče

1. Odpojte síťový kabel ze síťové zásuvky.
2. Odstříhnete síťový kabel a zlikvidujte jej.

IKONY:

- **Běh programu:** pokud se vyrábí led, ikona bliká, čas přibývá a displej svítí. Pokud je přístroj v režimu stand by ikona svítí, čas se zastaví a podsvícení displeje zhasne.
- **Čištění:** po stisknutí tlačítka se rozsvítí ikona, stisknete tlačítko START / STOP spustí se čištění a ikona bliká. Proběhne pět cyklů a přístroj se přepne do stand by režimu.
- **Velikost kostek:** znázorňuje zvolenou velikost kostek. Změna se projeví až po několika cyklech výroby.
- **Nedostatek vody:** pokud není během 5ti sekund čerpání detekována voda, rozsvítí se ikona nedostatku vody a přístroj se zastaví. Pro restartování přístroje zmáčkněte tlačítko START / STOP a po návratu mechanismu do startovací pozice přístroj opět spusťte tlačítkem START / STOP.
- **Plný zásobník:** Pokud je infračervené čidlo blokováno, po dalším cyklu se výroba ledu zastaví a rozsvítí se ikona plného zásobníku. Po jeho uvolnění se opět výroba samovolně rozběhne.

V. INSTALACE, MANIPULACE

1. Během přepravy nenaklánějte spotřebič více než 45°, nepřeklápějte. Došlo by k poškození kompresoru a těsnění.
2. Odstraňte všechny obalové materiály, zkontrolujte přístroj, napájecí kabel a zástrčku, jestli nejsou poškozeny.
3. Spotřebič by měl být na vodorovném povrchu. Pro zabezpečení správné ventilace dodržujte vzdálenost od okolních předmětů 80 mm, nestavějte do blízkosti trouby, radiátoru nebo jiného zdroje tepla.
4. Před prvním použitím nechejte průhledný kryt otevřený alespoň dvě hodiny.
5. Ubezpečte se, že váš zdroj napájení odpovídá parametrů na štítku přístroje.

Elektrické zapojení

- Před zapojením do sítě se ujistěte, že napětí a spotřeba uvedené na typovém štítku odpovídají elektrickému napájení u vás doma. Spotřebič musí být uzemněn. Zástrčka kabelu elektrického napájení je pro tento účel opatřena příslušným kontaktem. Není-li zásuvka elektrického napájení ve vaší domácnosti uzemněna, připojte spotřebič ke zvláštnímu uzemnění v souladu s aktuálními předpisy po poradě s kvalifikovaným elektrikářem.
- Zásuvka vaší chladničky by měla být uzemněna a jištěna 16 A jističem. Pokud takovou zásuvku ve vašem domě nemáte, nechte si ji nainstalovat autorizovaným elektrikářem.
- Nepoužívejte rozdvojky, prodlužovací kabely ani adaptéry.
- Výrobce odmítá jakoukoliv odpovědnost v případě, že výše uvedená bezpečnostní opatření nebudou dodržena.

VI. POSTUP PŘÍPRAVY LEDU

- 1) Otevřete průhledné víko výrobce a vyjměte zásobník. **Nalijte vodu** do zásobníku. Upozornění: Hladina vody nesmí přesáhnout rysku **MAX** v zásobníku. Pokud rysku přesáhne, můžete vodu upustit vypouštěcím otvorem.
- 2) **Připojte** zástrčku výrobce do elektrické sítě.
- 3) Při prvním spuštění nebo po delší nečinnosti doporučujeme provést **čištění** – stisknete tlačítko čištění (rozsvítí se ikona čištění) a poté tlačítko Start/Stop přístroj zahájí čištění (v pěti cyklech proběhne rotace nádoby na vodu, čerpání a vypouštění vody). Prosím

nevyplínejte přístroj v průběhu programu čištění. Po jeho dokončení samočinně přejde do stand by režimu. Odpojte přístroj od el. sítě. Vypusťte vodu, vraťte se k bodu 1. Pokud nechcete provést čištění, bod 3 přeskočte.

- 4) Stisknete tlačítko START / STOP.
- 5) Na displeji se ukazuje čas od spuštění výroby ledu (po dosažení 99:99 se čas vynuluje).
- 6) Vyberte si velikost vyráběných kostek ledu.
- 7) Vyčkejte 7-9 minut než se vytvoří první kostky.
- 8) Po spotřebování vody se výroba zastaví, při přepnutí ledem se výroba přeruší.
- 9) Pro ukončení výroby stiskněte tlačítko START / STOP nechte přístroj přejít do režimu stand by, odpojte přístroj z elektrické a vypusťte vodu pomocí vypouštěcího otvoru. Pokud nebude v krátké době přístroj opět používat, doporučujeme nechat ho do vyschnutí otevřený.

UPOZORNĚNÍ

NEPOUŽÍVEJTE destilovanou vodu. Doporučujeme používat minerální vodu nebo pitnou vodu z kohoutku.

DOPORUČENÍ

Pokud je teplota v místnosti nižší než 15°C doporučujeme zvolit malé kostky, pokud je vyšší než 30°C doporučujeme zvolit kostky velké.

VII. ČIŠTĚNÍ

- Často čistěte vnitřek výrobku, misku na sběr ledu, nádobu na vodu, vyhrnovač ledu a výparník. Při čištění spotřebič odpojte od elektrické sítě a vyjměte kostky ledu. K čištění vnitřního i vnějšího povrchu výrobku ledu použijte zředěný roztok vody a octa. Nepoužívejte chemikálie nebo látky jako jsou kyseliny, benzín nebo olej a to ani ředěné. Před spuštěním důkladně opláchněte.
- Ventilační otvory přístroje udržujte volné. K urychlení procesu odmrazování nepoužívejte mechanická zařízení nebo jiné prostředky, než jaké doporučuje výrobce.
- Po delší době nečinnosti může dojít k zavzdušnění čerpadla. V tomto případě se zobrazí ikona nedostatku vody. Pro restartování výrobku ledu stačí znovu stisknout tlačítko START / STOP.
- Abyste zajistili čistotu ledu, vyměňte alespoň jednou denně všechnu vodu ve vodní nádrži. Pokud nebudete delší dobu přístroj používat, vypusťte vodu a vyčistěte jej.
- Pokud se kompresor zastaví v důsledku nedostatku vody nebo přerušení dodávky elektrického proudu, k jeho opětovnému spuštění dojde po cca 3 minutách po odstranění příčiny.
- Vždy při prvním spuštění nebo po dlouhé době odstávky použijte před zahájením výroby ledu čerstvou vodu.

VIII. ŘEŠENÍ PROBLÉMU

- Vezměte prosím na vědomí, že pokud dojde k výpadku proudu v důsledku odpojení napájecího kabelu nebo pokud bylo tlačítko napájení stisknuto během cyklu výroby ledu, mohou se vytvořit malé ledové krystaly, které se usadí ve vyhrnovači ledu a způsobí jeho zaseknutí. Pokud k tomu dojde, ledové třísky lze odstranit odpojením napájecího kabelu a jemným zatlačením vyhrnovače k zadní části skříně. Poté odstraňte ledové třísky a poté přístroj restartujte.

- Když nemůže vyhrnovač ledu vytlačit led do zásobníku, zkontrolujte zda je nádrž na vodu v rovině. Pokud ne, jemně zatlačte na vyhrnovač prstem a poté přístroj restartujte stisknutím tlačítka START / STOP.

| PROBLÉM | MOŽNÁ PŘÍČINA | DOPORUČENÉ ŘEŠENÍ |
|---|---|---|
| Kompresor pracuje abnormálně hlučně s bzučivým zvukem | Nižší napětí v síti než je pro provoz doporučeno. | Vypněte přístroj dokud není napětí v doporučených hodnotách. |
| Svítil ikona nedostatku vody | <ul style="list-style-type: none"> • Nedostatek vody • Zavzdušněné čerpadlo | <ul style="list-style-type: none"> • Doplněte vodu po rysku • Restartujte tlačítkem Start / stop • Znovu spusťte |
| Nesvítil čas na displeji | <ul style="list-style-type: none"> • Spálená pojistka • Nejde proud | <ul style="list-style-type: none"> • Nechte vyměnit pojistku • Zkontrolujte jistič |
| Kostky ledu jsou příliš velké nebo se spojují. | <ul style="list-style-type: none"> • Zvolena nevhodná velikost • Led z předchozího cyklu zůstal v misce na vodu | <ul style="list-style-type: none"> • Zvolte malou velikost • Vypněte přístroj a vyjměte led |
| Proces výroby ledu proběhl, ale led se nevyrobil. | <ul style="list-style-type: none"> • Nedostatek chladiva v okruhu • Nefunkční kompresor • Nefunkční pohon větráku | Kontaktujte servisní linku. |
| Přístroj se zasekl a nefunguje. | <ul style="list-style-type: none"> • Nádobka na vodu je blokována ledem • Problém s motorkem • Nefunkční mikrospínač | <ul style="list-style-type: none"> • Vypněte přístroj, vyjměte led pod výparníkem, opět přístroj zapněte. Po 3 min. se automaticky spustí. • Kontaktujte servisní linku |
| Přístroj funguje, ale voda se ohřívá. | Nefunkční magnetický ventil. | Kontaktujte servisní linku |
| Po naplnění zásobníku ledu se nezobrazí ikona plného zásobníku. | Poškozený snímač v zásobníku ledu. | Kontaktujte servisní linku |

- Je normální, že povrch kompresoru a kondenzátoru během provozu dosáhne teplot 70°C až 90°C a okolní prostory mohou být velmi horké.
- V důsledku rychlého zmrazení mohou být kostky ledu neprůhledné. Jedná se o vzduch zachycený ve vodě a neovlivní kvalitu ani chuť ledu.

Pokud problém přetrvává i poté, co jste postupovali podle výše uvedených pokynů, obraťte se na autorizovaný servis.

IX. TECHNICKÉ INFORMACE

- Technické informace se nacházejí na Typovém štítku spotřebiče.
- „Návod k použití“ najdete ke stažení na stránkách: **www.eta.cz**
- Uschovejte uživatelskou příručku a všechny ostatní dokumenty, dodanými s tímto spotřebičem.
- Název modelu (číslo produktu) najdete na Typovém štítku spotřebiče.
- Změna technické specifikace vyhrazena výrobcem.
- Případné další dotazy zasílejte na **info@eta.cz**

X. PÉČE O ZÁKAZNÍKA

- Vždy používejte originální náhradní díly.
- Při kontaktování našeho autorizovaného servisu nebo informační linky se ujistěte, že máte k dispozici následující údaje: Název modelu (číslo produktu).
- Tyto informace lze najít na Typovém štítku (eventuálně na samostatném štítku v jeho blízkosti).
- Originální náhradní díly pro vybrané konkrétní součásti výrobku jsou k dispozici minimálně 7 nebo 10 let (v závislosti na typu součásti) od uvedení posledního kusu spotřebiče na trh.
- Pro další informace ohledně servisu a nákupu náhradních dílů navštivte naše webové stránky: **www.eta.cz/servis-eu**

eta 878490000

I. BEZPEČNOSTNÉ INFORMÁCIE

- V záujme vlastnej bezpečnosti a na zabezpečenie správneho používania si pred inštaláciou a prvým použitím spotrebiča pozorne prečítajte tento návod, vrátane tipov a upozornení. Aby nedošlo k zbytočným chybám a nehodám, je dôležité zabezpečiť, aby osoby používajúce spotrebič boli dôkladne oboznámené s jeho prevádzkou a bezpečnostnými funkciami. Tento návod uschovajte a uistite sa, že zostane u spotrebiča aj v prípade jeho presťahovania alebo predaja tak, aby každý, kto ho bude počas jeho životnosti užívať, bol riadne informovaný o použití a bezpečnosti.
- Dodržujte bezpečnostné opatrenia tohto návodu na použitie z dôvodu bezpečnosti a ochrany majetku, pretože výrobca nezodpovedá za škody spôsobené ich nedodržiavaním.

Bezpečnosť detí a nemožúcich osôb

- Spotrebič môžu používať deti staršie ako 8 rokov a osoby s obmedzenými fyzickými, senzorickými alebo mentálnymi schopnosťami alebo nedostatkom skúseností a znalostí, len ak sú pod dohľadom alebo majú pokyny týkajúce sa používania spotrebiča a chápu s tým spojené riziká.
- Deti vo veku od 3 do 8 rokov môžu vkladáť a následne aj vykladať potraviny z chladiacich spotrebičov.
- Je potrebné dohliadať na deti, aby sa so spotrebičom nehrali.
- Čistenie a údržbu by nemali vykonávať deti, pokiaľ nie sú staršie ako 8 rokov a nie sú pod dohľadom.
- Akékoľvek obaly ukladajte mimo dosahu detí, pretože hrozí riziko udusenía.
- Ak spotrebič vyradíte z prevádzky, vytiahnite ho za zásuvky, odstrihnite sieťový kábel (čo najbližšie spotrebiča) a odstráňte dvere, aby hrajúce sa deti neutrpeli úraz elektrickým prúdom alebo sa do spotrebiča nezavreli.

Všeobecná bezpečnosť

UPOZORNENIE!

Dbajte, aby boli voľné vetracie otvory v okolí spotrebiča alebo tam, kde je spotrebič zabudovaný.

UPOZORNENIE!

Nepoužívajte na urýchlenie odmrazovacieho procesu mechanické zariadenia ani iné prostriedky, než tie, ktoré odporúča výrobca.

UPOZORNENIE

Nepoškodzujte chladiace okruhy.

UPOZORNENIE!

Vnútri chladiacich zariadení spotrebičov nepoužívajte iné elektrické spotrebiče (napríklad zariadenia na výrobu zmrzliny), ak nie sú na tento účel schválené výrobcom.

VAROVANIE!

Pri umiestnení spotrebiča zaistite, aby napájací kábel nebol nikde zaseknutý alebo poškodený.

VAROVANIE!

Za zadnú stenu prístroja neumiestňujte viacnásobné zásuvky, ani prenosné napájacie zdroje (predlžovačky).

- V tomto spotrebiči neskladujte výbušné látky, napríklad aerosóly s horľavým stlačeným plynom.
- Chladiace okruhy spotrebiče obsahujú chladiivo izobután (R600a), čo je prírodný plyn s vysokou úrovňou prispôsobenia sa okoliu, ktorý je však horľavý.
- Pri preprave a inštalácii spotrebiča sa uistite, že nedošlo k poškodeniu niektorej zo súčastí chladiaceho okruhu.
 - Nepoužívajte otvorený oheň a zápalné prostriedky;
 - Miestnosť, kde sa spotrebič nachádza, dôkladne vetrajte.
- Je nebezpečné meniť špecifikácie alebo akýmkoľvek spôsobom tento výrobok upravovať. Poškodenie sieťového kábla môže spôsobiť skrat, požiar a (alebo) úraz elektrickým prúdom. Tento spotrebič je určený na použitie v domácnosti a na podobnom použití, napríklad:
 - V zamestnaneckých kuchynkách, v obchodoch, kanceláriách a v inom pracovnom prostredí.
 - Na farmách a klientov v hoteloch, motelloch a inom prostredí rezidenčného typu.
 - V zariadeniach pre ubytovanie s raňajkami.
 - V stravovacích zariadeniach a na podobné použitie mimo maloobchod.

UPOZORNENIE!

Elektrické komponenty (zástrčka, sieťový kábel, kompresor atď.)
Musí vymieňať certifikovaný servisný zástupca alebo
kvalifikovaný servisný technik.

- Sieťový kábel sa nesmie predlžovať.
- Uistite sa, že sieťová zástrčka nie je stlačená ani poškodená zadnou stranou spotrebiča. Stlačená a poškodená elektrická zástrčka sa môže prehriať a spôsobiť požiar.
- Uistite sa, že sa môžete dostať k sieťovej zástrčke spotrebiča.
- Nevyťahujte zástrčku ťahaním za sieťový kábel.
- Ak je elektrická zásuvka uvoľnená, nezapájajte do nej zástrčku z dôvodu rizika úrazu elektrickým prúdom alebo požiaru.
- Spotrebič je ťažký. Pri jeho sťahovaní je potrebná opatrnosť.
- Nevystavujte spotrebič dlhšiu dobu priamemu slnku.
- Nekladajte horúce potraviny na plastové časti spotrebiča.
- Nepoužívajte vonku.
- Neponárajte do vody.
- NEPOUŽÍVAJTE destilovanú vodu. Odporúčame používať minerálnu vodu alebo pitnú vodu z kohútika.

Dodržujte prosím nasledujúce pokyny, aby ste zabránili kontaminácii potravín:

- Dlhodobé otváranie dverí môže spôsobiť výrazné zvýšenie teploty v priehradkách spotrebiča.
- Pravidelne čistite povrchy, ktoré môžu prísť do styku s potravinami, a dostupné odvodňovacie systémy.
- Vyčistite nádrže na vodu, pokiaľ neboli použité 48 hodín, prepláchnite vodovodný systém.
- Ak chladiaci spotrebič zostane po dlhšiu dobu prázdny, vypnite, odmrazte, vyčistite, osušte a nechajte dvierka otvorené, aby sa zabránilo tvorbe plesní vo vnútri spotrebiča.

Starostlivosť a údržba

- Pred vykonávaním údržby odpojte sieťovú zástrčku zo zásuvky.
- Nečistite spotrebič kovovými predmetmi.
- Neodstraňujte námrazu zo spotrebiča pomocou ostrých predmetov. Použite plastovú škrabku. ²⁾

¹⁾ Ak je v oddelení svetlo.

²⁾ Ak má chladnička mraziaci oddiel.

³⁾ Ak má chladnička oddiel pre čerstvé potraviny.

Inštalácia

DÔLEŽITÉ !

V prípade elektrického pripojenia presne dodržiavajte pokyny uvedené v príslušných ustanoveniach.

- Rozbalte spotrebič a skontrolujte, či nie je poškodený. Ak je spotrebič poškodený, nezapájajte ho. Prípadné poškodenie ihneď nahláste v mieste, kde ste spotrebič zakúpili. V takom prípade uschovajte obal.
- Odporúča sa počkať najmenej štyroch hodiny, než spotrebič zapojíte, aby mohol olej natiecť späť do kompresora.
- Okolo spotrebiča by mala byť umožnená dostatočná cirkulácia vzduchu, inak môže dôjsť k prehrievaniu. Ak chcete doceliť dostatočného odvetrávania spotrebiča, riadte sa pri inštalácii príslušnými pokynmi.
- Spotrebič nesmie byť umiestnený v blízkosti radiátorov alebo sporákov.
- Uistite sa, že po inštalácii spotrebiča je sieťová zástrčka dostupná.

Servis

- Akékoľvek práce nutné na vykonanie servisu spotrebiča musí vykonať kvalifikovaný elektrikár alebo kompetentná osoba.
- Servis tohto výrobku musí vykonávať autorizované servisné stredisko a musí sa používať len originálne náhradné diely.



VAROVANIE! Pri používaní, údržbe a likvidácii spotrebiča venujte pozornosť symbolu na ľavej strane, ktorý je umiestnený na zadnej strane spotrebiča (zadný panel alebo kompresor) so žltou alebo oranžovou farbou. Je to výstražný symbol „nebezpečenstvo požiaru“. V potrubí chladiva a kompresora sú horľavé materiály. Počas používania, servisu a likvidácie sa uistite, že sa spotrebič nachádza dostatočne ďaleko od zdroja ohňa.




VAROVANIE: nevystavujte spotrebič dažďu alebo vlhkosti, aby ste predišli vzniku požiaru alebo úrazu elektrickým prúdom. pred opravou alebo vždy, keď spotrebič nepoužívate, vypnite ho zo zásuvky v prístroji niesú žiadne časti opraviteľné spotrebiteľom. vždy sa obracajte na kvalifikovaný autorizovaný servis. spotrebič je pod nebezpečným napätím.

II. LIKVIDÁCIA A EKOLÓGIA

Ochrana životného prostredia




Spotrebič neobsahuje plyny, ktoré by mohli poškodiť ozónovú vrstvu, a to v chladiacich okruhoch ani v izolačných materiáloch. Spotrebič nesmie byť likvidovaný spoločne s komunálnym odpadom. Izolačná pena obsahuje horľavé plyny: spotrebič je potrebné likvidovať podľa predpisov týkajúcich sa tohto spotrebiča, ktoré sú k dispozícii u oficiálnych služieb v mieste vášho bydliska. Dbajte, aby nedošlo k poškodeniu chladiacej jednotky, najmä tepelného výmenníka. Materiály použité v tomto spotrebiči označené symbolom  sú recyklovateľné.



Tento symbol na produkte alebo balení znamená, že s produktom nemožno zaobchádzať ako s domovým odpadom, ale je potrebné ho dopraviť na príslušné zberné miesto odpadu pre recykláciu elektrických a elektronických zariadení. Tým, že tento produkt bude správnym spôsobom zlikvidovaný, prispějete k tomu, že nedôjde k potenciálnym negatívnym vplyvom na životné prostredie a ľudské zdravie, ku ktorým by došlo v dôsledku zlého postupu likvidácie odpadu. Pre podrobnejšie informácie o recyklácii výrobku sa obráťte na miestny úrad, službu zaisťujúcu likvidáciu domáceho odpadu alebo obchod, kde ste výrobok zakúpili.

Baliace materiály

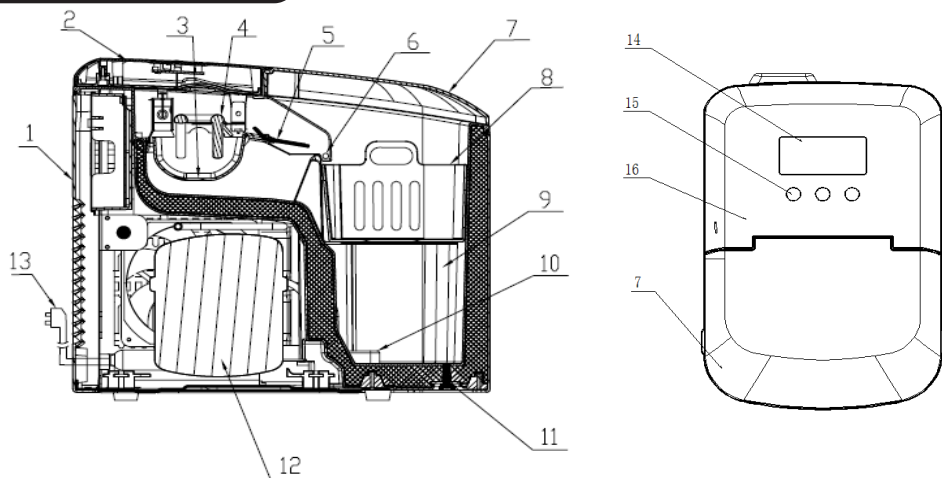
Urobili sme to najlepšie pre zníženie množstva obalov a zaistili sme ich jednoduché rozdelenie na 3 materiály: lepenka, papierová drť a rozťahnutý polyetylén. Tento prístroj obsahuje materiály, ktoré môžu byť po demontáži špecializovanou spoločnosťou recyklované. Dodržujte prosím miestne nariadenia týkajúce sa nakladania s baliacimi materiálmi, vybitými batériami a starým zariadením.

- Materiály so symbolom  sú recyklovateľné. Obal určený na recykláciu vhodte do príslušných zberných nádob.

Likvidácia spotrebiča

1. Odpojte sieťový kábel zo sieťovej zásuvky.
2. Odstrihnite sieťový kábel a zlikvidujte ho.

III. VYOBRAZENIE



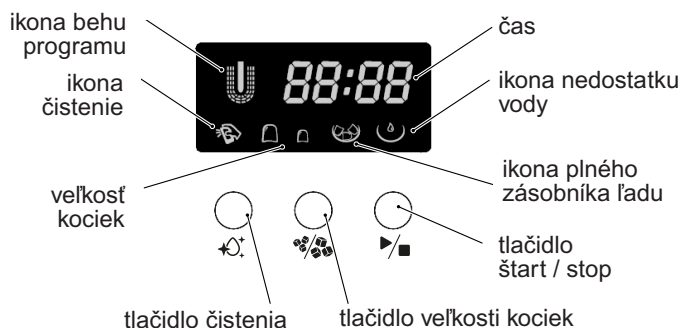
- | | | |
|----------------------------|---------------------|-----------------------------|
| 1. Zadný kryt | 7. Priehľadné veko | 12. Kompresor |
| 2. Horný kryt | 8. Zásobník ľadu | 13. Napájací kábel |
| 3. Miska na vodu | 9. Nádrž na vodu | 14. Displej |
| 4. Výparník | 10. Filter | 15. Tlačidlá |
| 5. Vyhrňovač ľadu | 11. Vypúšťací otvor | 16. Nerezové telo prístroja |
| 6. Senzor plného zásobníka | | |

Poznámka: Obrázok vyššie je len orientačný. Skutočný spotrebič sa v detailoch môže líšiť.

Vlastnosti

- Rýchla výroba ľadu
- Dve veľkosti kociek
- Upozornenie na plný zásobník a nedostatok vody
- 10 ks ľadu počas 7-9 minút

IV. KONTROLNÝ PANEL, TLAČIDLÁ A UPOZORNENIA



IKONY:

- **Beh programu:** ak sa vyrába ľad, ikona bliká, čas pribúda a displej svieti. Ak je prístroj v režime stand by ikona svieti, čas sa zastaví a podsvietenie displeja zhasne.
- **Čistenie:** po stlačení tlačidla sa rozsvieti ikona, stlačte tlačidlo ŠTART / STOP spustí sa čistenie a ikona bliká. Prebehne päť cyklov a prístroj sa prepne do stand by režimu.
- **Veľkosť kociek:** znázorňuje zvolenú veľkosť kociek. Zmena sa prejaví až po niekoľkých cykloch výroby.
- **Nedostatok vody:** pokiaľ nie je počas 5 sekúnd čerpania detekovaná voda, rozsvieti sa ikona nedostatku vody a prístroj sa zastaví. Pre reštartovanie prístroja stlačte tlačidlo ŠTART / STOP a po návrate mechanizmu do štartovacej pozície prístroj opäť spustíte tlačidlom ŠTART / STOP.
- **Plný zásobník:** Ak je infračervený snímač blokováný, po ďalšom cykle sa výroba ľadu zastaví a rozsvieti sa ikona plného zásobníka. Po jeho uvoľnení sa opäť výroba samovoľne rozbehne.

V. INŠTALÁCIA

1. Počas prepravy nenakláňajte spotrebič viac ako 45°, neprekĺpajte. Došlo by k poškodeniu kompresora a tesnenia.
2. Odstráňte všetky obalové materiály, skontrolujte prístroj, napájací kábel a zástrčku ak nie sú poškodené
3. Spotrebič by mal byť na vodorovnom povrchu. Pre zabezpečenie správnej ventilácie dodržujte vzdialenosť od okolitých predmetov 80 mm, nestavajte do blízkosti rúry, radiátora alebo iného zdroja tepla.
4. Pred prvým použitím nechajte priehľadný kryt otvorený aspoň dve hodiny
5. Ubezpečte sa, že váš zdroj napájania zodpovedá parametrom na štítku prístroja

Elektrické zapojenie

- Pred zapojením do siete sa uistite, že napätie a spotreba uvedené na typovom štítku zodpovedajú elektrickému napájaniu u vás doma. Spotrebič musí byť uzemnený. Zástrčka kábla elektrického napájania je na tento účel vybavená príslušným kontaktom. Ak nie je zásuvka elektrického napájania vo vašej domácnosti uzemnená, pripojte spotrebič k zvláštnemu uzemneniu v súlade s aktuálnymi predpismi po konzultácii s kvalifikovaným elektrikárom.
- Zásuvka vašej chladničky by mala byť uzemnená a istená 16 A ističom. Ak takú zásuvku vo vašom dome nemáte, nechajte si ju nainštalovať autorizovaným elektrikárom.
- Nepoužívajte rozdvojky, predlžovacie káble ani adaptéry.
- Výrobca odmieta akúkoľvek zodpovednosť v prípade, že vyššie uvedené bezpečnostné opatrenia nebudú dodržané.

VI. POSTUP PRÍPRAVY ĽADU

- 1) Otvorte priehľadné veko výrobníka a vyberte zásobník. **Nalejte vodu** do zásobníka. Upozornenie: Hladina vody nesmie presiahnuť rysku **MAX** v zásobníku. Pokiaľ rysku presiahne, môžete vodu upustiť vypúšťacím otvorom.
- 2) **Pripojte** zástrčku výrobníka do elektrickej siete.
- 3) Pri prvom spustení alebo po dlhšej nečinnosti odporúčame vykonať **čistenie** – stlačte tlačidlo čistenia (rozsvieti sa ikona čistenia) a potom tlačidlo Štart/Stop prístroj začne čistenie (v piatich cykloch prebehne rotácia nádoby na vodu, čerpanie a vypúšťanie vody). Prosím nevypínajte prístroj v priebehu programu čistenia. Po jeho dokončení samočinne prejde do stand by režimu. Odpojte prístroj od el. siete. Vypustite vodu, vráťte sa k bodu 1. Ak nechcete vykonať čistenie, bod 3 preskočte.
- 4) Stlačte tlačidlo Štart / Stop.
- 5) Na displeji sa ukazuje čas od spustenia výroby ľadu (po dosiahnutí 99:99 sa čas vynuluje).
- 6) Vyberte si veľkosť vyrábaných kociek ľadu.
- 7) Počkajte 7-9 minút, kým sa vytvoria prvé kocky.
- 8) Po spotrebovaní vody sa výroba zastaví, pri prepĺnení ľadom sa výroba preruší.
- 9) Pre ukončenie výroby stlačte tlačidlo ŠTART / STOP nechajte prístroj prejsť do režimu stand by, odpojte prístroj z elektrickej a vypustite vodu pomocou vypúšťacieho otvoru. Pokiaľ nebude v krátkom čase prístroj opäť používať, odporúčame nechať ho do vyschnutia otvorený.

UPOZORNENIE

NEPOUŽÍVAJTE destilovanú vodu. Odporúčame používať minerálnu vodu alebo pitnú vodu z kohútika.

ODPORÚČANIA

Pokiaľ je teplota v miestnosti nižšia ako 15 °C odporúčame zvoliť malé kocky, pokiaľ je vyššia ako 30 °C odporúčame zvoliť kocky veľké.

VII. ČISTENIE

- Často čistite vnútro výrobníka, misku na zber ľadu, nádobu na vodu, vyhrňovač ľadu a výparník. Pri čistení spotrebič odpojte od elektrickej siete a vyberte kocky ľadu. Na čistenie vnútorného i vonkajšieho povrchu výrobníka ľadu použijete zriedený roztok vody a octu. Nepoužívajte chemikálie alebo látky ako sú kyseliny, benzín alebo olej a to ani riedené. Pred spustením dôkladne opláchnite.
- Ventilačné otvory prístroja udržiavajte voľné. Na urýchlenie procesu odmrazovania nepoužívajte mechanické zariadenia alebo iné prostriedky, než aké odporúča výrobca.
- Po dlhšej dobe nečinnosti môže dôjsť k zavzdušneniu čerpadla. V tomto prípade sa zobrazí ikona nedostatku vody. Pre reštartovanie výrobníka ľadu stačí znova stlačiť tlačidlo ŠTART / STOP.
- Aby ste zaistili čistotu ľadu, vymeňte aspoň raz denne všetku vodu vo vodnej nádrži. Pokiaľ nebudete dlhšiu dobu prístroj používať, vypustite vodu a vyčistite ho.
- Pokiaľ sa kompresor zastaví v dôsledku nedostatku vody alebo prerušenia dodávky elektrického prúdu, k jeho opätovnému spusteniu dôjde po cca 3 minútach po odstránení príčiny.
- Vždy pri prvom spustení alebo po dlhej dobe odstávky použijete pred zahájením výroby ľadu čerstvú vodu.

VIII. RIEŠENIE PROBLÉMOV

- Vezmite prosím na vedomie, že pokiaľ dôjde k výpadku prúdu v dôsledku odpojenia napájacieho kábla alebo ak bolo tlačidlo napájania stlačené počas cyklu výroby ľadu, môžu sa vytvoriť malé ľadové kryštály, ktoré sa usadia vo vyhrňovači ľadu a spôsobia jeho zaseknutie. Pokiaľ k tomu dôjde, ľadové triesky je možné odstrániť odpojením napájacieho kábla a jemným zatlačením vyhrňovača k zadnej časti skrine. Potom odstráňte ľadové triesky a potom prístroj reštartujte.
- Keď nemôže vyhrňovač ľadu vytlačiť ľad do zásobníka, skontrolujte či je nádrž na vodu v rovine. Ak nie, jemne zatlačte na vyhrňovač prstom a potom prístroj reštartujte stlačením tlačidla ŠTART/STOP

| PROBLÉM | MOŽNÁ PRÍČINA | ODPORÚČANÉ RIEŠENIE |
|---|---|---|
| Kompresor pracuje abnormálne hlučne s bzučivým zvukom | Nižšie napätie v sieti ako je na prevádzku odporúčané. | Vypnite prístroj pokiaľ nie je napätie v odporúčaných hodnotách. |
| Svieti ikona nedostatku vody | <ul style="list-style-type: none"> • Nedostatok vody • Zavzdušnené čerpadlo | <ul style="list-style-type: none"> • Doplňte vodu po rysku • Reštartujte tlačidlom Štart / stop • Znovu spustite |
| Nesvieti čas na displeji | <ul style="list-style-type: none"> • Spálená poistka • Nejde prúd | <ul style="list-style-type: none"> • Nechajte vymeniť poistku • Skontrolujte istič |
| Kocky ľadu sú príliš veľké alebo sa spájajú. | <ul style="list-style-type: none"> • Zvolená nevhodná veľkosť • Ľad z predchádzajúceho cyklu zostal v miske na vodu | <ul style="list-style-type: none"> • Zvoľte malú veľkosť • Vypnite prístroj a vyberte ľad |
| Proces výroby ľadu prebehol, ale ľad sa nevyrobil. | <ul style="list-style-type: none"> • Nedostatok chladiva v okruhu • Nefunkčný kompresor • Nefunkčný pohon vetráka | Kontaktujte servisnú linku. |
| Prístroj sa zasekol a nefunguje. | <ul style="list-style-type: none"> • Nádobka na vodu je blokována ľadom • Problém s motorkem • Nefunkčný mikrospínač | <ul style="list-style-type: none"> • Vypnite prístroj, vyberte ľad pod výparníkom, opäť prístroj zapnite. Po 3 min. sa automaticky spustí. • Kontaktujte servisnú linku |
| Prístroj funguje, ale voda sa ohrieva. | Nefunkčný magnetický ventil. | Kontaktujte servisnú linku. |
| Po naplnení zásobníka ľadu sa nezobrazí ikona plného zásobníka. | Poškodený snímač v zásobníku ľadu. | Kontaktujte servisnú linku. |

- Je normálne, že povrch kompresora a kondenzátora počas prevádzky dosiahne teplotu 70 °C až 90 °C a okolité priestory môžu byť veľmi horúce.
- V dôsledku rýchleho zmrazenia môžu byť kocky ľadu nepriehľadné. Ide o vzduch zachytený vo vode a neovplyvní kvalitu ani chuť ľadu.

Ak problém pretrváva aj potom, čo ste postupovali podľa vyššie uvedených pokynov, obráťte sa na autorizovaný servis.

IX. TECHNICKÉ DÁTA

- Technické informácie sa nachádzajú na Typovom štítku.
- „Návod na použitie“ nájdete k stiahnutiu na stránkach: **www.eta.sk**
- Uschovajte užívateľskou príručku a všetky ostatnými dokumenty dodanými s týmto spotrebičom.
- Názov modelu (číslo produktu) nájdete na Typovom štítku spotrebiča.
- Výrobca si vyhradzuje právo na zmenu technickej špecifikácie výrobku.
- Prípadné ďalšie dotazy zasielajte na **info@eta.cz**

X. STAROSTLIVOSŤ O ZÁKAZNÍKA A SERVIS

- Vždy používajte originálne náhradné diely.
- Pri kontaktovaní nášho autorizovaného servisu alebo informačnej linky sa uistite, že máte k dispozícii nasledujúce údaje: Názov modelu (číslo produktu) a sériové číslo (SN).
- Tieto informácie môžete nájsť na Typovom štítku (eventuálne na samostatnom štítku v jeho blízkosti).
- Originálne náhradné diely pre vybrané konkrétne súčasti výrobku sú k dispozícii minimálne 7 alebo 10 rokov (v závislosti na type súčasti) od uvedenia posledného kusu spotrebiča na trh.
- Pre ďalšie informácie ohľadne servisu a nákupu náhradných dielov navštívte naše webové stránky: **www.eta.cz/servis-eu**

eta 878490000

I. SAFETY INFORMATION

- In the interest of your safety and to ensure the correct use, before installing and first using the appliance, read this user manual carefully, including its hints and warnings. To avoid unnecessary mistakes and accidents, it is important to ensure that all people using the appliance are thoroughly familiar with its operation and safety features. Save these instructions and make sure that they remain with the appliance if it is moved or sold, so that everyone using it through its life will be properly informed on appliance use and safety.
- For the safety of life and property keep the precautions of these user's instructions as the manufacturer is not responsible for damages caused by omission.

Children and vulnerable people safety

- This appliance can be used by children aged from 8 years and above and persons with reduced physical, sensory or mental capabilities or lack of experience and knowledge if they have been given supervision or instruction concerning use of the appliance in a safe way and understand the hazards involved.
- Children aged from 3 to 8 years are allowed to load and unload refrigerating appliances.
- Children should be supervised to ensure that they do not play with the appliance.
- Cleaning and user maintenance shall not be made by children unless they are aged from 8 years and above and supervised.
- Keep all packaging well away from children. There is risk of suffocation.
- If you are discarding the appliance pull the plug out of the socket, cut the connection cable (as close to the appliance as you can) and remove the door to prevent playing children to suffer electric shock or to close themselves into it.

General safety

WARNING!

Keep ventilation openings, in the appliance enclosure or in the built-in structure, clear of obstruction.

WARNING!

Do not use mechanical devices or other means to accelerate the defrosting process, other than those recommended by the manufacturer.

WARNING!

Do not damage the refrigerant circuit.

WARNING!

Do not use other electrical appliances (such as ice cream makers) inside of refrigerating appliances, unless they are approved for this purpose by the manufacture.

WARNING!

When positioning the appliance, ensure the supply cord is not trapped or damaged.

WARNING!

Do not locate multiple portable socket-outlets or portable power suppliers at the rear of the appliance.

- Do not store explosive substances such as aerosol cans with a flammable propellant in this appliance.
- The refrigerant isobutane (R600a) is contained within the refrigerant circuit of the appliance, a natural gas with a high level of environmental compatibility, which is nevertheless flammable.
- During transportation and installation of the appliance, be certain that none of the components of the refrigerant circuit become damaged.
 - avoid open flames and sources of ignition
 - thoroughly ventilate the room in which the appliance is situated
- It is dangerous to alter the specifications or modify this product in any way. Any damage to the cord may cause a short circuit, fire and/or electric shock.
- This appliance is intended to be used in household and similar applications such as:
 - staff kitchen areas in shops, offices and other working environments
 - farm houses and by clients in hotels, motels and other residential type environments;

- bed and breakfast type environments;
- catering and similar non-retail applications.

WARNING!

Any electrical components (plug, power cord, compressor and etc.) must be replaced by a certified service agent or qualified service personnel.

- Power cord must not be lengthened.
- Make sure that the power plug is not squashed or damaged by the back of the appliance. A squashed or damaged power plug may overheat and cause a fire.
- Make sure that you can come to the mains plug of the appliance.
- Do not pull the mains cable.
- If the power plug socket is loose, do not insert the power plug. There is a risk of electric shock or fire.
- This appliance is heavy. Care should be taken when moving it.
- Avoid prolonged exposure of the appliance to direct sunlight.
- Do not put hot on the plastic parts in the appliance.
- Do not use outdoors.
- Do not immerse in water.
- DO NOT use distilled water. Mineral water is recommended.

To avoid contamination of food, please respect following instructions:

- Opening the door for long periods can cause a significant increase of the temperature in the compartments of the appliance.
- Clean regularly surfaces, that can come into contact with food and accessible drainage systems.
- Clean water tanks, if they have not been used for 48 h, flush the water system.
- If the refrigerating appliance is left empty for long periods, switch off, defrost, clean, dry, and leave the door open to prevent mould developing within the appliance.

Care and cleaning

- Before maintenance, switch off the appliance and disconnect the mains plug from the mains socket.
- Do not clean the appliance with metal objects.
- Do not use sharp objects to remove frost from the appliance.
Use a plastic scraper. ²⁾

¹⁾ If there is a light in the compartment.

²⁾ If there is a freezer compartment.

³⁾ If there is a fresh-food storage compartment.

Installation

IMPORTANT!

For electrical connection carefully follow the instructions given in specific paragraphs.

- Unpack the appliance and check if there are damages on it. Do not connect the appliance if it is damaged. Report possible damages immediately to the place you bought it. In that case retain packing.
- It is advisable to wait at least four hours before connecting the appliance to allow the oil to flow back in the compressor.
- Adequate air circulation should be around the appliance, lacking this leads to overheating. To achieve sufficient ventilation follow the instructions relevant to installation.
- Wherever possible the spacers of the product should be against a wall to avoid touching or catching warm parts (compressor, condenser) to prevent possible burn.
- The appliance must not be located close to radiators or cookers.
- Make sure that the mains plug is accessible after the installation of the appliance.

Service

- Any electrical work required to do the servicing of the appliance should be carried out by a qualified electrician or competent person.
- This product must be serviced by an authorized Service Center, and only genuine spare parts must be used.



WARNING! During using, service and disposal the appliance, please pay attention to symbol similar as left side, which is located on rear of appliance (rear panel or compressor) and with yellow or orange color. It's risk of fire warning symbol. There are flammable materials in refrigerant pipes and compressor. Please be far away fire source during using, service and disposal.




WARNING! Do not use this product near water, in wet areas to avoid fire or injury of electric current. Always turn off the product when you don't use it or before a revision. There aren't any parts in this appliance which are reparable by consumer. Always appeal to a qualified authorized service. The product is under a dangerous tention.

II. DISPOSAL AND ECOLOGY

Environment Protection




This appliance does not contain gasses which could damage the ozone layer, in either its refrigerant circuit or insulation materials. The appliance shall not be discarded together with the urban refuse and rubbish. The insulation foam contains flammable gases: the appliance shall be disposed according to the appliance regulations to obtain from your local authorities. Avoid damaging the cooling unit, especially the heat exchanger. The materials used on this appliance marked by the symbol  are recyclable.



This symbol appearing on the product, on the product accessories or on the product packing means that the product must not be disposed as household waste. When the product/ battery durability is over, please, deliver the product or battery (if it is enclosed) to the respective collection point, where the electrical appliances or batteries will be recycled. The places, where the used electrical appliances are collected, exist in the European Union and in other European countries as well. By proper disposal of the product you can prevent possible negative impact on environment and human health, which might otherwise occur as a consequence of improper manipulation with the product or battery/ accumulator. Recycling of materials contributes to protection of natural resources. Therefore, please, do not throw the old electrical appliances and batteries/ accumulators in the household waste. Information, where it is possible to leave the old electrical appliances for free, is provided at your local authority, at the store where you have bought the product. Information, where you can leave the batteries and accumulators for free, is provided to you at the store, at your local authority.

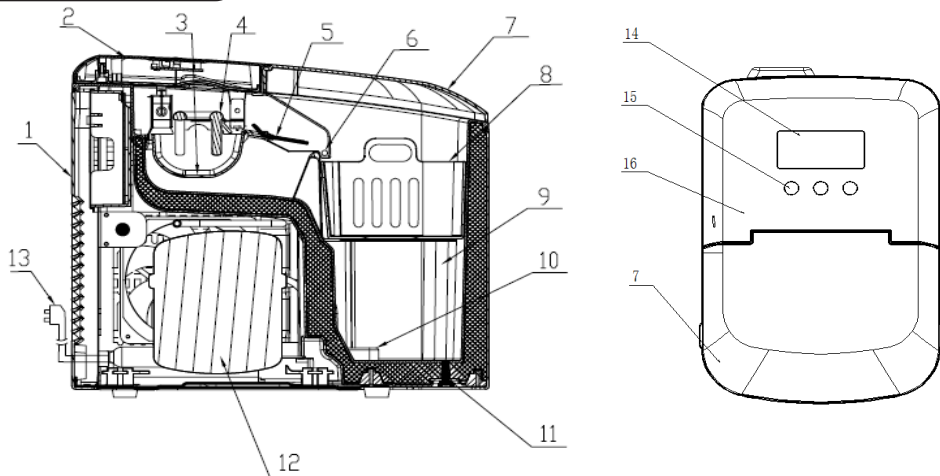
Packaging materials

The materials with the symbol  are recyclable. Dispose the packaging in a suitable collection containers to recycle it.

Disposal of the appliance

1. Disconnect the mains plug from the mains socket.
2. Cut off the mains cable and discard it.

III. OVERVIEW



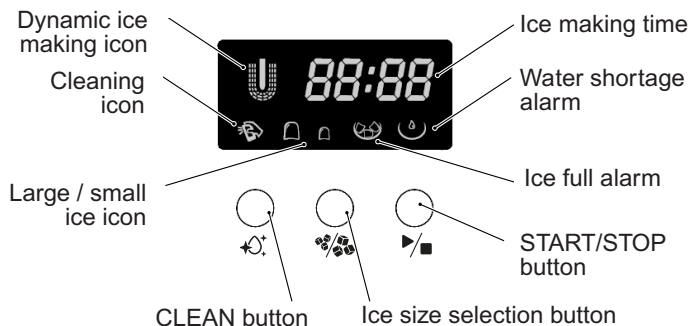
- | | | |
|------------------------|------------------------|---------------------------|
| 1. Rear cover | 7. Transparent lid | 13. Power cord |
| 2. Upper cover | 8. Ice collecting tray | 14. Display screen |
| 3. Water pan | 9. Water tank | 15. Buttons |
| 4. Evaporator | 10. Filter screen | 16. Stainless steel panel |
| 5. Ice shovel | 11. Drain plug | |
| 6. Ice-Bin-Full sensor | 12. Compressor | |

Note: Above picture is for reference only. Real appliance may be a little bit different.

Feature

- Quick ice making
- Two different sizes of ice can be made
- Prompt when the ice is full and water is insufficient
- 10 pcs ice can be made in 7-9 minutes

IV. CONTROL PANEL, BUTTONS, NOTICE



Icons

- **Program:** if ice is producing, the icon flashes, the time increases and the display lights up. When the device is in standby mode, the icon lights up, the time stops and the display backlight is off.
- **Cleaning:** after pressing the button, the icon lights up, press the START / STOP button, cleaning starts and the icon flashes. Five cycles take place and the device switches to standby mode.
- **Cube size:** shows the selected cube size. The change will take effect after several production cycles.
- **Water shortage alarm:** If no water flow is detected during 5 seconds during pumping, the water shortage icon is displayed and the machine stops working. To restart the device, press the START / STOP button and after the mechanism returns to the starting position, start the device again with the START / STOP button.
- **Ice full reminder:** The infrared indicator light is blocked, then the machine stops working during next cycle of the ice production and the ice full icon is displayed. The infrared continues to be detected, and the machine continues to work automatically when the infrared light is not blocked.

V. INSTALLATION, HANDLING

1. Do not turn this product upside down or incline it over a 45° angle. This may damage the compressor and the sealing system.
2. Unpack the appliance and check if there are damages on it. Do not connect the appliance if it is damaged.
3. The machine should be on a level surface. Keep the appliance 8cm from other objects to ensure the good heat releasing, do not put the appliance close by flames, hot plates or stoves.
4. Before using the machine for the first time, place the machine and leave the transparent cover open for at least two hours.
5. Make sure that the home voltage is consistent with the voltage indicated by the machine.

Electrical connection

- Before plugging in, ensure that the voltage and frequency shown on the rating plate correspond to your domestic power supply. The appliance must be earthed. The power supply cable plug is provided with a contact for this purpose. If the domestic power supply socket is not earthed, connect the appliance to a separate earth in compliance with current regulations, consulting a qualified electrician.
- A specially grounded plug has been connected to the power cable of your refrigerator. This plug should be used with a specially grounded socket of 16 amperes. If there is no such socket in your house, please have it installed by an authorized electrician.
- Do not use splitters, extension cords or adapters.
- The manufacturer declines all responsibility if the above safety precautions are not observed. This appliance complies with the E.E.C. Directives.

VI. ICE PREPARATION PROCEDURE

- 1) Open the lid and take out the basket and **add water** to the reservoir. Note: There is a maximum scale **MAX** in the reservoir. The water should not exceed the MAX position. If the water exceeds the maximum scale MAX, you need to open the bottom drain plug, release the excess water, and cover with a transparent cover

- 2) **Plug in** the power.
- 3) Before using the machine for the first time or reuse the machine after being idled for a period of time, is recommended to use a cleaning function. Press the CLEAN button (rozsvítí se ikona čištění) then press the START/STOP button the machine will automatically enter the cleaning function, Water box rotation - pump pumping - pouring water, the period is about 5 cycles. Please do not turn off the power during the cleaning, the machine automatically enters the standby mode after cleaning. Unplug the appliance. Please drain the water out, return to the point 1. If you do not want to perform cleaning, skip point 3.
- 4) Press **START/STOP** button
- 5) The display shows the time since the start of ice production (When 99:99 is displayed, the time is reset to zero again.)
- 6) Select the ice size mode.
- 7) The production time of small ice is 7 minutes and that of large ice is 9 minutes.
- 8) If no water flow is detected during pumping, the water shortage icon is displayed and the machine stops working, when overfilled with ice, production is interrupted.
- 9) At the end of production, press the START / STOP button, let the appliance go into standby mode, disconnect the appliance from the power supply and drain the water using the drain hole. If you do not use the device again in a short time, we recommend leave the device open to dry.

WARNING

Pure water is not allowed to be used on this unit, spring water is recommended

RECOMMENDATION

When the indoor temperature is lower than 15 °C, please choose small ice. When the indoor temperature is higher than 30 °C, it is recommended to choose large ice.

VII. CLEANING

- Clean the inner liner, ice collecting tray, water box, ice shovel and evaporator frequently. When cleaning, unplug the unit and remove the ice cubes. Use a diluted solution of water and vinegar to clean the inside and the outside surface of the Ice maker. Do not spray Ice maker with chemicals or diluted agents such as acids, gasoline or oil. Rinse thoroughly before starting.
- Keep ventilation openings in the appliance enclosure, or in the built-in structure, clear of obstruction. Do not use mechanical devices or other means to accelerate the defrosting process, other than those recommended by the manufacturer.
- Reuse the machine after being idled for a period of time, it may not have enough water to pump for air blockage. In this case, In this case, the water shortage icon is displayed. Just repress START / STOP button to restart the ice maker.
- To ensure the cleanness of ice, please change water for water reservoir at least once one day. If do not use for a long time, please drain the water out and clean it up.
- If the compressor takes a strike action for shortage water, fully water or interruption of power supply, it will delay for 3mins to start up after restarted.
- Always use fresh water before starting ice production either at initial installation or after a long shut-off period.

VIII. TROUBLESHOOTING

- Please note, if a power failure occurs due to disconnection of the power cord, or the power button has been pushed off during an ice making cycle, small ice chips may formed and lodge in the automatic shovel causing it to jam. If this occurs, the ice chips may be removed by disconnecting the power cord and gently pushing the shovel to the rear of the cabinet and removing the ice chips, then restarting.
- Please check if the water reservoir is flat when the ice shovel can not remove the ice to ice basket. If not, please push the ice shovel gently by finger, then press START/STOP button to restart.

| PROBLEM | POSSIBLE CAUSE | SUGGESTED SOLUTIONS |
|--|--|---|
| The compressor works abnormally with a buzzing noise | The voltage is lower than recommended | Stop the ice maker and do not restart until the voltage is normal. |
| Water shortage icon is displayed | 1. There is no water 2. The pump is full of air | 1. Add some water until it reaches MAX position 2. Press POWER button to restart. |
| Not shown on the display screen | Blown fuse/ No power | Replace fuse / Turn on power |
| The ice made is too large and with pieces sticking together. | 1. Wrong ice size selected 2. Ice of previous cycles left in the water tray | 1. Select small size 2. Take out the ice under the standby state |
| The ice making process was correct, but no ice came out? | 1. The compressor has no refrigerant 2. Compressor damaged 3. Fan motor damaged | Call the service hotline |
| Machine stuck and not working | 1. The water box is blocked by ice. 2. The motor is stuck, or the motor falls off, or the motor is damaged 3. Micro switch damaged | 1. Take out the ice under the ice shovel, plug in power again, and press the Start/Stop button. After 3 minutes, the machine will restart automatically. 2. Call the service hotline |
| The machine has been working, but the water has been warming. | Solenoid broke down | Replace the solenoid valve |
| When the ice is full, the machine does not display the ice full Icon | Ice full sensor damaged | 1. Replace the ice-bin-full sensor 2. Call the service hotline |

- It is normal for the compressor and condenser surface to reach temperatures between 70°C and 90°C during operation and surrounding areas may be very hot
- Due to fast freezing, ice cubes may opaque. This is air trapped in the water and will not affect quality or taste of ice.

If a problem persists after you have followed all the instructions above, please consult the nearest Authorised Service Centre.

IX. TECHNICAL DATA

- Technical information can be found on the type plate.
- “Directions for Use” can be downloaded at: **www.etasince1943.com**.
- Keep the user manual and all other documentation supplied with this appliance.
- The model name (product number) can be found on the type plate of the appliance.
- We reserve the right to change technical specifications.

X. CUSTOMER CARE AND SERVICE

- Always use original spare parts.
- When contacting our authorised service or information line, make sure you have the following information available: the model name (product number) and serial number (SN).
- This information can be found on the type plate (or on a separate label near it).
- Original spare parts for particular selected components of the product are available at least 7 or 10 years from the launch of the last piece of the appliance on the market (depending on the type of the component).
- For more information regarding service and purchase of spare parts, visit our website: **www.eta.cz/servis-eu**

eta 878490000

I. WSKAZÓWKI BEZPIECZEŃSTWA

- Aby zapewnić sobie bezpieczne i prawidłowe użytkowanie urządzenia, przed instalacją i pierwszym użyciem, należy uważnie przeczytać niniejszą instrukcję użytkowania, z uwzględnieniem porad oraz ostrzeżeń. Aby uniknąć niepotrzebnych błędów i wypadków, należy upewnić się, że wszystkie osoby, które będą używać urządzenia, znają dokładnie zasady działania oraz wskazówki bezpieczeństwa dotyczące użytkowania zamrażarki. Instrukcję należy zachować i w razie przekazywania lub sprzedaży urządzenia innej osobie, należy wraz z nim przekazać instrukcję, tak by każdy użytkownik urządzenia był odpowiednio poinformowany o sposobie jego użycia i wskazówkach bezpieczeństwa.
- W celu zachowania bezpieczeństwa osobistego oraz mienia, należy przestrzegać środków ostrożności i zwracać uwagę na ostrzeżenia. Producent nie ponosi odpowiedzialności za szkody spowodowane nieprawidłowym użytkowaniem urządzenia.

Bezpieczeństwo dzieci i osób niepełnosprawnych

- Urządzenie może być użytkowane przez dzieci w wieku powyżej 8 lat oraz przez osoby z ograniczonymi zdolnościami fizycznymi, intelektualnymi lub umysłowymi, lub też nie posiadające wystarczającej wiedzy lub doświadczenia wyłącznie wtedy, gdy są one nadzorowane przez osobę odpowiedzialną za ich bezpieczeństwo i gdy zostały dokładnie pouczone o sposobie korzystania z urządzenia i rozumieją ryzyko.
- Dzieci w wieku od 3 do 8 lat mogą wkładać, a następnie rozładowywać żywność z urządzeń chłodniczych.
- Dzieci powinny przebywać pod nadzorem, tak żeby nie bawiły się urządzeniem.
- Dzieci nie powinny zajmować się czyszczeniem i konserwacją urządzenia, chyba, że mają przynajmniej 8 lat, a ich praca jest nadzorowana.
- Wszelkie opakowania należy przechowywać poza zasięgiem dzieci. Istnieje ryzyko uduszenia materiałami opakowaniowymi.

- Przed pozbyciem się urządzenia, należy wyjąć wtyczkę z gniazdka zasilającego, a następnie odciąć kabel zasilający (tak by przy urządzeniu pozostała jak najkrótsza jego część oraz zdjąć drzwiczki, żeby uniemożliwić porażenie prądem lub zamknięcie się w urządzeniu (na przykład przez dzieci podczas zabawy).

Ogólne wskazówki bezpieczeństwa

OSTRZEŻENIE!

Otwory wentylacyjne w obudowie urządzenia lub w zabudowie nie mogą być blokowane.

OSTRZEŻENIE!

Nie używać urządzeń mechanicznych lub innych sposobów przyspieszania procesu rozmrażania urządzenia, poza sposobami zalecanymi przez producenta.

OSTRZEŻENIE!

Nie dopuszczać do uszkodzenia obwodów chłodzących urządzenia.

OSTRZEŻENIE!

Nie używać wewnątrz urządzenia innych urządzeń elektrycznych (takich jak na przykład maszynki do lodów), chyba, że zostały one przeznaczone do takich celów przez ich producenta.

OSTRZEŻENIE!

Podczas umieszczania urządzenia upewnij się, że przewód zasilający nie jest nigdzie ściśnięty lub uszkodzony.

OSTRZEŻENIE!

Nie należy umieszczać wielu gniazd lub przenośnych zasilaczy (przedłużaczy) z tyłu urządzenia.

- Nie przechowywać w urządzeniu materiałów wybuchowych takich jak opakowania z łatwopalnymi gazami w aerozolu.
- W obwodzie chłodniczym urządzenia znajduje się izobutan chłodniczy (R600a), naturalny gaz o niewielkim oddziaływaniu na środowisko, niemniej jednak należący do gazów palnych.
 - Unikać otwartego ognia oraz źródeł zapłonu;

- Dobrze wywietrzyć pomieszczenie, w którym ma znaleźć się urządzenie.
- Zmiany specyfikacji lub jakiegokolwiek samodzielne modyfikacje urządzenia są niebezpieczne. Uszkodzenia przewodu zasilającego mogą spowodować zwarcie i/lub porażenie elektryczne.
- Urządzenie jest przeznaczone do użytkowania w warunkach domowych oraz podobnych zastosowań takich jak:
 - Strefy kuchenne dla pracowników w sklepach, biurach i innych przedsiębiorstwach;
 - Domki gospodarcze oraz do użytkowania przez gości w hotelach, motelach oraz innych placówkach turystycznych;
 - W usługach cateringowych oraz do zbliżonych zastosowań, poza handlem.

OSTRZEŻENIE!

Wszelkie części elektryczne (takie jak przewód zasilający, wtyczka, kompresor etc.) mogą być wymieniane wyłącznie przez pracownika autoryzowanego serwisu lub przez wykwalifikowanego serwisanta.

- Nie przedłużać przewodu zasilającego.
- Należy zawsze sprawdzać, czy przewód zasilający nie jest zgnieciony lub uszkodzony przez tył urządzenia. Przytrzaśnięty lub uszkodzony przewód może doprowadzić do zwarcia, przegrzania się i pożaru. Należy zapewnić dostęp do wtyczki urządzenia.
- Nie ciągnąć za kabel zasilający.
- Jeśli gniazdo sieci elektrycznej jest poluzowane, nie należy wkładać do niego wtyczki. Może to prowadzić do ryzyka porażenia elektrycznego lub pożaru.
- Urządzenie jest ciężkie. Podczas jego przemieszczania należy zachować ostrożność.
- Nie dopuszczać do długotrwałego wystawiania urządzenia na oddziaływanie promieni słonecznych.
- Nie umieszczać gorących przedmiotów na plastikowych częściach urządzenia.
- Nie używać na zewnątrz.
- Nie zanurzać w wodzie.
- NIE WOLNO używać wody destylowanej. Zalecamy używanie wody mineralna lub pitna woda z kranu.

Postępuj zgodnie z tymi wytycznymi, aby zapobiec zanieczyszczeniu żywności:

- Otwieranie drzwi przez dłuższy czas może spowodować znaczny wzrost temperatury w komorze urządzenia.
- Regularnie czyścić powierzchnie, które mogą wejść w kontakt z żywnością i dostępne systemy odwadniające.
- Wyczyścić zbiorniki wody, jeśli nie są używane przez 48 godzin, przepłucz instalację wodną.
- Jeśli urządzenie chłodnicze pozostaje puste przez dłuższy czas, wyłącz, rozmrażaj, wyczyść, osusz i pozostaw otwarte drzwi, aby zapobiec tworzeniu się pleśni wewnątrz urządzenia.

Czyszczenie i zabiegi pielęgnacyjne

- Przed zabiegami pielęgnacyjnymi należy wyłączyć urządzenie i odłączyć je od źródła zasilania.
- Nie używać metalowych przedmiotów do czyszczenia urządzenia.
- Do usuwania lodu z urządzenia nie używać ostrych narzędzi. Korzystać z plastikowego skrobaka. ²⁾

¹⁾ Jeśli we wnętrzu urządzenia jest oświetlenie.

²⁾ Jeśli w urządzeniu znajduje się komora zamrażarki.

³⁾ Jeśli w urządzeniu jest komora lodówki.

Instalacja

WAŻNE!

W celu prawidłowego wykonania podłączenia do źródła zasilania, należy postępować zgodnie ze wskazaniem instrukcji zawartymi w odpowiednim rozdziale.

- Rozpakować urządzenie i sprawdzić, czy nie ma ono żadnych widocznych uszkodzeń. Jeśli urządzenie jest uszkodzone, nie podłączać go do źródła zasilania. Natychmiast należy zgłosić sprzedawcy zauważone uszkodzenia. W takiej sytuacji należy także zachować oryginalne opakowanie.
- Zaleca się, żeby po ustawieniu lodówki odczekać przynajmniej 2 godziny, przed jej podłączeniem do źródła zasilania, co pozwoli na przepłynięcie oleju z powrotem do kompresora.
- Wokół urządzenia musi zostać zapewniona odpowiednia cyrkulacja powietrza, która ograniczy tendencje do przegrzewania

się podczas pracy. Aby zachować odpowiednią wentylację, należy stosować się do zaleceń podanych w instrukcji instalacji.

- Urządzenie nie może być ustawiane w pobliżu grzejników oraz kuchenek i piecyków.
- Należy zapewnić dostęp do przewodu zasilającego także po instalacji urządzenia.

Serwisowanie i naprawy

- Wszystkie prace elektryczne mogą być wykonywane wyłącznie przez pracownika autoryzowanego serwisu lub przez wykwalifikowanego serwisanta.
- Urządzenie może być naprawiane tylko przez przedstawicieli autoryzowanego serwisu producenta i z użyciem wyłącznie oryginalnych części zamiennych.



OSTRZEŻENIE! Podczas używania, konserwacji i utylizacji urządzenia należy zwrócić uwagę na symbol po lewej stronie, który znajduje się z tyłu urządzenia (panel tylny lub sprężarka) w kolorze żółtym lub pomarańczowym. Jest to symbol ostrzegawczy zagrożenia pożarowego. W rurach czynnika chłodniczego i sprężarki znajdują się materiały palne. Upewnij się, że urządzenie jest wystarczająco daleko od źródła ognia podczas używania, serwisowania i utylizacji.



OSTRZEŻENIE! Aby uniknąć niebezpieczeństwa pożaru lub porażenia prądem elektrycznym, nie wolno wystawiać sprzętu na działanie deszczu bądź wilgoci. urządzenie odbiorcze zawsze wyłączyć z gniazdka, kiedy nie jest używane lub przed naprawą. w urządzeniu nie ma żadnych części, które by mógł odbiorcasamodzielnie naprawiać.naprawę sprzętu należy zlecić odpowiednio przygotowanemu serwisu autoryzacyjnemu. urządzenie znajduje się pod niebezpiecznym napięciem.

II. UTYLIZACJA I EKOLOGIA

Ochrona środowiska



Urządzenie nie zawiera ani w obwodach chłodniczych, ani w elementach izolacyjnych gazów niszczących powłokę ozonową. Urządzenia nie można wyrzucać razem z odpadami komunalnymi. Pianka izolacyjna zawiera gazy palne: urządzenia należy pozbywać się zgodnie z obowiązującym prawem o utylizacji odpadów. Unikać uszkodzenia systemu chłodzącego, zwłaszcza wymiennika ciepła. Wszystkie materiały oznaczone symbolem ♻️ nadają się do recyklingu.



Ten symbol znajdujący się na produkcie, jego wyposażeniu lub opakowaniu oznacza, że z produktem nie można obchodzić jak z odpadami domowymi. Kiedy urządzenie lub bateria / akumulator będą nadawały się do wyrzucenia prosimy, aby Państwo przewieźli ten produkt na odpowiednie miejsce zbiorcze, gdzie zostanie przeprowadzona jego utylizacja. Na terenie Unii Europejskiej oraz w innych europejskich krajach znajdują się miejsca zbiórki zużytych urządzeń elektrycznych i elektronicznych oraz baterii i akumulatorów. Dzięki zapewnieniu właściwej utylizacji produktów mogą Państwo zapobiec możliwym negatywnym skutkom dla środowiska naturalnego i ludzkiego zdrowia. Mogłyby one wystąpić w wypadku nieodpowiedniego postąpienia z odpadami elektronicznymi i elektrycznymi lub zużytymi bateriami i akumulatorami. Utylizacja materiałów pomaga chronić źródła naturalne. Z tego powodu, prosimy nie wyrzucać starych elektrycznych i elektronicznych urządzeń oraz akumulatorów i baterii razem z odpadami domowymi. Aby uzyskać więcej informacji o sposobach utylizacji starych urządzeń, należy skontaktować się z władzami lokalnymi, przedsiębiorstwem zajmującym się utylizacją odpadów lub sklepem, w którym został produkt kupiony.

Informacje o ochronie środowiska naturalnego

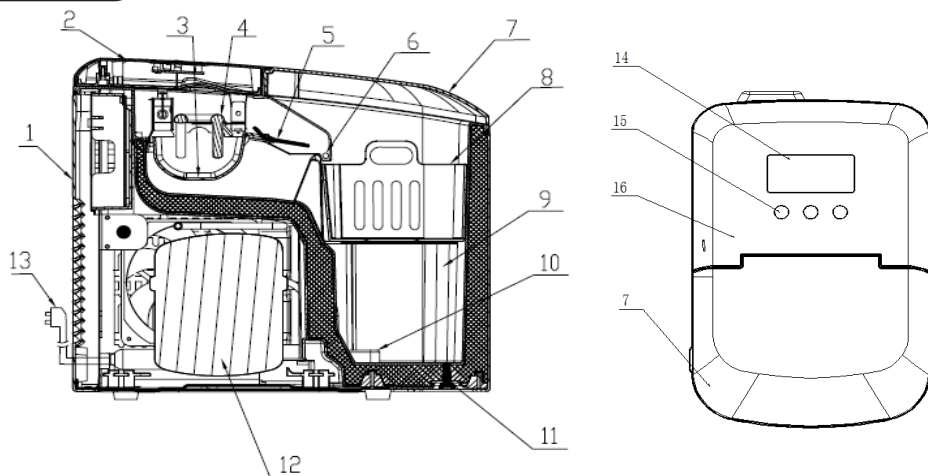
Materiały służące do zapakowania tego urządzenia zostały wykonane z materiałów łatwo rozdzielających się na 3 elementy: tektura, masa papierowa i rozciągnięty polietylen. Materiały te po demontażu mogą zostać zutylicowane przez wyspecjalizowaną spółkę. Prosimy, aby Państwo dotrzymywali miejscowe przepisy dotyczące obchodzenia się z papierami pakowymi, wyładowanymi bateriami i starymi urządzeniami.

- Wszystkie materiały oznaczone symbolem ♻️ nadają się do recyklingu. Należy je wyrzucać do odpowiednich pojemników.

Pozbywanie się urządzenia

1. Odłączyć urządzenie od źródła zasilania.
2. Odciąć kabel zasilania i również go wyrzucić.

III. OPIS



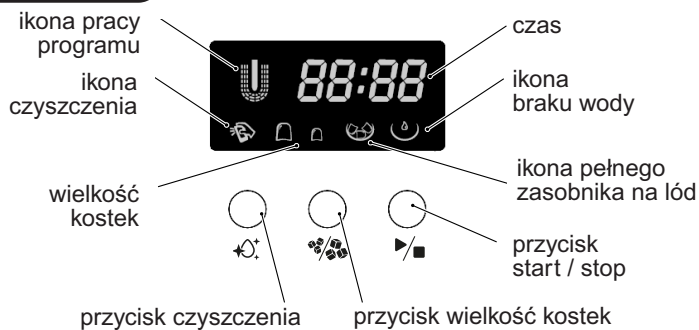
- | | | |
|------------------------------|---------------------------|--|
| 1. Pokrywa tylna | 7. Przezroczyste wieko | 13. Kabel zasilający |
| 2. Pokrywa górna | 8. Zasobnik lodu | 14. Wyświetlacz |
| 3. Miska na wodę | 9. Pojemnik na wodę | 15. Przyciski |
| 4. Parowalnik | 10. Filtr | 16. Korpus urządzenia ze stali nierdzewnej |
| 5. Wygarniacz lodu | 11. Otwór do wypuszczania | |
| 6. Czujnik pełnego zasobnika | 12. Sprężarka | |

Prezentacja niniejsza służy wyłącznie jako informacja o częściach tego urządzenia. Części mogą się różnić zależnie od modelu urządzenia.

Funkcja

- Szybkie wytwarzanie lodu
- Można zrobić dwa różne rozmiary lodu
- Pytaj, gdy lód jest pełny, a woda jest niewystarczająca
- 10 sztuk lodu można zrobić w 9 minut Feature

IV. INSTALACJA



IKONY:

- **Praca programu:** kiedy jest wytwarzany lód, ikona miga, czas przybywa i wyświetlacz świeci. Jeżeli urządzenie jest w trybie stand by, ikona świeci, czas się zatrzyma i podświetlenie wyświetlacza zgaśnie.
- **Czyszczenie:** po naciśnięciu przycisku zacznie świecić ikona, nacisnąć przycisk START / STOP, ROZPOCZNIE SIĘ CZYSZCZENIE I IKONA MIGA. Przebiegnie pięć cykli i urządzenie przełączy się do trybu stand by.
- **Wielkość kostek:** pokazuje wybraną wielkość kostek. Zmiana zacznie obowiązywać dopiero po kilku cyklach wytwarzania.
- **Brak wody:** jeżeli w ciągu 5 sekund pompowania nie zostanie wykryta woda, zacznie świecić ikona braku wody i urządzenie zatrzyma się. W celu restartu urządzenia nacisnąć przycisk START / STOP i po powrocie mechanizmu do pozycji startowej ponownie włączyć urządzenie przyciskiem START / STOP.
- **Pełny zasobnik:** Jeżeli czujnik na podczerwień jest zablokowany, po następnym cyklu wytwarzanie lodu zatrzyma się i zacznie świecić ikona pełnego zasobnika. Po jego uwolnieniu wytwarzanie ponownie samo wznowi się.

V. INSTALACJA, MANIPULACJA

1. Podczas transportu nie pochylać urządzenia o więcej niż 45°, nie przewracać. Doszłoby do uszkodzenia sprężarki i uszczelnienia.
2. Usunąć wszystkie materiały opakowaniowe, skontrolować urządzenie, kabel zasilający i wtyczkę, czy nie są uszkodzone.
3. Urządzenie powinno stać na poziomej powierzchni. Dla zapewnienia prawidłowej wentylacji zachować odległość od okolicznych przedmiotów 80 mm, nie stawiać w pobliżu piekarnika, grzejnika lub innego źródła ciepła.
4. Przed pierwszym użyciem zostawić przezroczystą pokrywę otwartą co najmniej dwie godziny.
5. Upewnić się, że źródło zasilania odpowiada parametrom na tabliczce urządzenia.

Podłączenie elektryczne

- Przed podłączeniem urządzenia do źródła zasilania, należy sprawdzić czy napięcie i częstotliwość wskazane na tabliczce znamionowej urządzenia odpowiadają parametrom lokalnej sieci elektrycznej. Urządzenie musi być uziemione. Kabel zasilający został wyposażony we wtyczkę z uziemieniem. Jeśli gniazdo elektryczne nie jest uziemione, należy podłączyć urządzenie do oddzielnego uziemienia, zgodnie z aktualnymi przepisami oraz skonsultowanego z wykwalifikowanym elektrykiem.
- Gniazdo lodówki powinno być uziemione i zabezpieczone wyłącznikiem 16 A. Jeśli nie masz takiego gniazdka w swoim domu, zleć jego montaż przez uprawnionego elektryka.
- Nie używaj rozgałęźników, przedłużaczy ani adapterów.
- Producent nie ponosi odpowiedzialności za skutki nieprzestrzegania powyższych środków ostrożności. Urządzenie jest zgodne z dyrektywami E.E.C.

VI. PROCEDURA PRZYGOTOWANIA LODU

- 1) Otworzyć przezroczyste wieko wytwornicy i wyjąć zasobnik. Nalać wodę do zasobnika. Uwaga: Poziom wody nie może przekraczać ryski MAX w zasobniku. Jeżeli przekroczy ryskę, można wypuścić wodę otworem do wypuszczania.
- 2) Podłączyć wtyczkę wytwornicy do sieci elektrycznej.
- 3) W ramach pierwszego uruchamiania lub po dłuższej przerwie zalecamy

przeprowadzenie czyszczenia – nacisnąć przycisk czyszczenia (zacznie świecić ikona czyszczenia) a następnie przycisk Start/Stop, urządzenie rozpocznie czyszczenie (w pięciu cyklach przebiegnie rotacja pojemnika na wodę, pompowanie i wypuszczanie wody). Nie wyłączać urządzenia w trakcie programu czyszczenia. Po jego dokończeniu samoczynnie przełączy się do trybu stand by. Odłączyć urządzenie od sieci el. Wypuścić wodę, wrócić do punktu 1. Jeżeli nie chcemy przeprowadzać czyszczenia, opuścić punkt 3.

- 4) Nacisnąć przycisk START / STOP.
- 5) Na wyświetlaczu jest wyświetlany czas od uruchomienia wytwarzania lodu (po osiągnięciu 99:99 czas się wyzeruje).
- 6) Wybrać wielkość wytwarzanych kostek lodu.
- 7) Zaczekać 9 minut na wytworzenie pierwszych kostek.
- 8) Po zużyciu wody wytwarzanie zatrzyma się, w razie przepełnienia lodem wytwarzanie zostanie przerwane.
- 9) W celu ukończenia produkcji nacisnąć przycisk START / STOP, URZĄDZENIE PRZEJDZIE DO TRYBU stand by, odłączyć urządzenie od sieci elektrycznej i wypuścić wodę otworem do wypuszczania. Jeżeli w krótkim czasie urządzenie nie będzie ponownie używane, zalecamy zostawienie go do wyschnięcia otwartego.

UWAGA

NIE UŻYWAĆ wody destylowanej. Zalecamy używanie wody mineralnej lub wody pitnej z kranu.

ZALECENIE

Jeżeli temperatura w pomieszczeniu jest niższa niż 15°C, zalecamy wybranie małych kostek, jeżeli jest wyższa niż 30°C, zalecamy wybranie dużych kostek

VII. CZYSZCZENIE

- Często czyścić wnętrze wytwornicy, miskę do gromadzenia lodu, naczynie na wodę, wygarniacz lodu i parowalnik. Przed czyszczeniem odłączyć urządzenie od sieci elektrycznej i wyjąć kostki lodu. Do czyszczenia powierzchni wewnętrznej i zewnętrznej użyć roztworu wody z octem. Nie używać chemikaliów lub takich substancji, jak kwasy, benzyna lub olej, nawet rozcieńczonych. Przed uruchomieniem dokładnie opłukać.
- Utrzymywać drożne otwory wentylacyjne. Dla przyspieszenia procesu rozmrażania nie używać narzędzi mechanicznych ani innych środków, niż zaleca producent.
- Po dłuższym czasie bezczynności może dojść do zapowietrzenia pompy. W takim przypadku pojawi się ikona braku wody. W celu restartu wytwornicy lodu wystarczy ponownie nacisnąć przycisk START / STOP.
- Aby zapewnić czystość lodu, należy wymienić co najmniej raz dziennie wszelką wodę w zbiorniku na wodę. Jeżeli urządzenie nie będzie dłuższy czas używane, wypuścić wodę i wyczyścić je.
- Jeżeli sprężarka zatrzyma się z powodu braku wody lub przerwy w dostawie energii elektrycznej, do ponownego uruchomienia dojdzie po ok. 3 minutach po usunięciu przyczyny.
- Zawsze do pierwszego uruchomienia lub po długim czasie bezczynności użyć przed rozpoczęciem wytwarzania lodu świeżej wody.

VIII. ROZWIĄZYWANIE PROBLEMÓW

- Należy pamiętać, że w razie przerwy w dostawie energii w wyniku odłączenia kabla zasilającego, lub jeżeli przycisk zasilania został naciśnięty w trakcie cyklu wytwarzania lodu, mogą powstawać kryształy lodu, które gromadzą się w wygarniaczu lodu i spowodują jego zablokowanie. Jeżeli do tego dojdzie, lód można usunąć odłączając kabel zasilający i delikatnie popychając wygarniacz do tylnej części skrzyni. Następnie usunąć lód i uruchomić urządzenie.
- Jeżeli wygarniacz lodu nie może wypchnąć lodu do zasobnika, skontrolować, czy zbiornik na wodę jest wypoziomowany. Jeżeli nie, delikatnie popchnąć wygarniacz palcem a następnie restartować urządzenie naciskając przycisk START / STOP.

| PROBLEM | MOŻLIWA PRZYCZYNA | ZALECANE ROZWIĄZANIE |
|---|---|---|
| Sprężarka pracuje nienormalnie głośno i brzęczy | Niższe napięcie w sieci, niż zalecane do pracy urządzenia. | Wyłączyć urządzenie i zaczekać, dopóki napięcie nie będzie w zalecanym zakresie. |
| Świeci ikona braku wody | <ul style="list-style-type: none"> Brak wody Zapowietrzona pompa | <ul style="list-style-type: none"> Uzupełnić wodę do ryski Restartować przyciskiem Start / stop Ponownie uruchomić |
| Nie świeci czas na wyświetlaczu | <ul style="list-style-type: none"> Przepalony bezpiecznik Nie ma prądu | <ul style="list-style-type: none"> Wymienić bezpiecznik Skontrolować rozłącznik zabezpieczający |
| Kostki lodu są za duże lub łączą się wzajemnie. | <ul style="list-style-type: none"> Wybrana niewłaściwa wielkość Lód z poprzedniego cyklu został w zbiorniku na wodę | <ul style="list-style-type: none"> Wybrać małą wielkość Wyłączyć urządzenie i wyjąć lód |
| Proces wytwarzania lodu przebiegł, ale nie wytworzył się lód. | <ul style="list-style-type: none"> Mało chłodziwa w układzie Niesprawna sprężarka Niesprawny napęd wentylatora | Skontaktować się z serwisem |
| Urządzenie działa, ale woda nagrzewa się. | <ul style="list-style-type: none"> Pojemnik na wodę jest zablokowany lodem Problem z silniczkiem Niesprawny mikro włącznik | <ul style="list-style-type: none"> Wyłączyć urządzeniem wyjąć lód pod parownikami, ponownie włączyć urządzenie. Po 3 min. automatycznie uruchomi się. Skontaktować się z serwisem |
| Urządzenie działa, ale woda nagrzewa się. | Nie działa zawór magnetyczny. | Skontaktować się z serwisem |
| Po napełnieniu zasobnika lodu nie zostanie wyświetlona ikona pełnego zasobnika. | Uszkodzony czujnik w zasobniku lodu. | Skontaktować się z serwisem |

- Jest normalne, że powierzchnia sprężarki i kondensatora podczas pracy osiągnie temperaturę 70°C do 90°C i okolica może być bardzo gorąca.
- W wyniku szybkiego zamrożenia kostki lodu mogą być nieprzezroczyste. Chodzi o powietrze pozostałe w wodzie i nie ma to wpływu na jakość ani smak lodu.

Jeżeli problem trwa nawet po wykonaniu czynności według powyższych zaleceń, zwrócić się do autoryzowanego warsztatu.

IX. DANE TECHNICZNE

- Informacje techniczne znajdują się na Tabliczce fabrycznej
- „Instrukcję użytkowania“ można znaleźć do pobrania na stronie: www.eta-polska.pl
- Należy zachować instrukcją użytkowania i wszystkimi pozostałymi dokumentami dostarczonymi z tym urządzeniem.
- Nazwa modelu (numer produktu) jest podana na tabliczce fabrycznej.
- Producent zastrzega sobie możliwość dokonania zmian w specyfikacjach, bez wcześniejszego uprzedzenia.

X. OPIEKA NAD KLIENTEM I SERWIS

- Zawsze należy używać tylko oryginalnych części zamiennych.
- Kontaktując się z naszym autoryzowanym serwisem lub infolinią należy mieć do dyspozycji następujące dane: Nazwa modelu (numer produktu)
- Te informacje można znaleźć na tabliczce fabrycznej (ewentualnie na samodzielnej etykiecie w jej pobliżu).
- Producent zastrzega sobie prawo do zmian bez uprzedzenia.
- Oryginalne części zamienne dla wybranych konkretnych części wyrobu są do dyspozycji minimalnie 7 lub 10 lat (w zależności od typu części), od wprowadzenia na rynek ostatniej sztuki urządzenia.
- W celu uzyskania bliższych informacji o serwisie i zakupie części zamiennych prosimy odwiedzić nasze strony internetowe: www.eta.cz/servis-eu

eta 878490000

I. BIZTONSÁGI INFORMÁCIÓK

- A biztonságos üzemeltetés és a balesetmentes telepítés érdekében figyelmesen olvassa el a jelen használati útmutatót, illetve az ebben található biztonsági előírásokat és használati tanácsokat. A hibás üzemeltetés, a balesetek, továbbá az anyagi károk megelőzése érdekében fontos, hogy a készüléket használó személyek is ismerjék a használati és biztonsági utasításokat. A használati útmutatót őrizze meg, és lehetőleg a készülék közelében tárolja, illetve ha a készüléket eladja, akkor a használati útmutatót is adja át a vevőnek.
- A gyártó nem vállal felelősséget a nem rendeltetésszerű használatból, a használati útmutatóban leírtaktól eltérő üzemeltetésből, a biztonsági előírások be nem tartásából származó anyagi károkért és személyi sérülésekért.

Gyerekek és magatehetetlen személyek biztonsága

- A készüléket 8 évnél idősebb gyerekek, idős, testi és szellemi fogyatékos személyek, illetve a készülék használatát nem ismerő és hasonló készülék üzemeltetéseinek a tapasztalataival nem rendelkező személyek csak a készülék használati útmutatóját ismerő és a készülék használatáért felelősséget vállaló személy felügyelete mellett használhatják.
- A 3 és 8 év közötti gyermekek betölthetik, majd kirakodhatják az élelmiszereket hűtőberendezésekből.
- Ne engedje, hogy gyerekek a készülékkel játszanak.
- A készüléket 8 évnél fiatalabb gyerekek felnőtt személy felügyelete mellett sem tisztíthatják.
- A csomagolóanyagokat (különösen a műanyag fólia zsákokat és zacskókat) gyerekektől elzárt helyen tárolja.
- Ha a készüléket már nem kívánja használni és azt megsemmisítéshez készíti elő, akkor a hálózati vezetékét vágja le (a készülékhez minél közelebb), valamint az ajtót is szerelje le. Ezzel megelőzheti a véletlen áramütéseket, valamint a gyerekek nem tudják magukra zárni az ajtót.

Általános biztonsági információk

FIGYELMEZTETÉS!

Biztosítsa a készülék körül a levegő szabad áramlását, akkor is, ha a készüléket bútorba építi be.

FIGYELMEZTETÉS!

A fagyasztó kiolvasztása során ne használjon olyan eszközöket a jég eltávolításához, amelyeket nem a gyártó ajánlott.

FIGYELMEZTETÉS!

Ne okozzon sérülést a.

FIGYELMEZTETÉS!

A hűtőszekrénybe ne tegyen be elektromos működtetésű készülékeket (pl. fagylaltgépet), illetve csak akkor, ha ezt a hűtőszekrény gyártója előzetesen

FIGYELEM!

A készülék elhelyezésekor ügyeljen arra, hogy a tápkábel ne sérüljön meg és ne sérüljön meg.

FIGYELEM!

Ne helyezzen több foglalatot vagy hordozható tápegységet (bővítményt) a készülék hátulja mögé.

- A készülékben ne tároljon gyúlékony és robbanékony anyagokat (pl. gyúlékony hajtógázzal töltött sprayt).
- A készülék szállítása után és a telepítés előtt győződjön meg arról, hogy a hűtőkört nem érte-e sérülés.
 - A készülék közelében nyílt lángot és gyúlékony anyagokat ne használjon.
 - A helyiségét, ahol a készüléket használja, időközönként szellőztesse ki.
- A készüléket átalakítani vagy megváltoztatni tilos. A sérült hálózati vezeték áramütést, zárlatot vagy akár tüzet is okozhat.
- A készüléket háztartásokban, illetve a következő helyeken lehet használni:
 - konyhák, irodai és egyéb munkahelyi kiskonyhák,
 - mezőgazdasági üzemek, szállodák, panziók és más lakójellegű helyiségek,

- egyéb szálláshelyek, reggelizési lehetőséggel,
- étkezők és közös konyhák (kivéve a kiskereskedelmi üzleteket).

FIGYELMEZTETÉS!

Az áramütések és a tüzek elkerülése érdekében a sérült hálózati vezetéket, kompresszort stb. csak márkaszerviz, vagy hűtőszekrény szerelő szakember cserélheti ki.

- A hálózati vezetéket meghosszabbítani tilos.
- A készüléket nem szabad az elektromos aljzatnak nyomni, mert a csatlakozódugó sérülést okozhat az aljzatban. A sérült aljzat tüzet, zárlatot vagy áramütést okozhat.
- A készüléket úgy kell elhelyezni, hogy a fali aljzathoz bármikor hozzá lehessen férni.
- A csatlakozódugót a hálózati vezetéknél megfogva az aljzathoz kihúzni tilos.
- A sérült vagy laza aljzat tüzet, zárlatot vagy áramütést okozhat. Ilyen aljzathoz nem szabad csatlakoztatni a készüléket.
- A készülék nehéz. A készülék mozgatását óvatosan és körültekintően kell végrehajtani.
- A készüléket ne tegye ki közvetlen napsütés hatásának.
- Ne tegyen forró ételt a készülék műanyag részeire.
- Ne használja a szabadban.
- Ne merítse vízbe.
- NE használjon desztillált vizet. Javasoljuk a használatát ásványvíz vagy ivóvíz csapvíz.

Az élelmiszer-szennyeződés megelőzése érdekében kövesse az alábbi útmutatásokat:

- Az ajtó kinyitása hosszú ideig jelentősen megnövelheti a hőmérsékletet a készülékházakban.
- Rendszeresen tisztítsa meg az élelmiszerrel érintkezésbe kerülő felületeket és a rendelkezésre álló vízelvezető rendszereket.
- Tisztítsa meg a víztartályokat, ha azokat 48 órán keresztül nem használják, akkor öblítse le a vízellátó rendszert.
- Ha a hűtőberendezés hosszabb ideig üres marad, kapcsolja ki, leolvasztja, tisztítsa meg, szárítsa meg és hagyja nyitva az ajtót, hogy megakadályozza a szerszám kialakulását a készülék belsejében.

Ápolás és karbantartás

- A karbantartás megkezdése előtt a csatlakozódugót húzza ki a fali aljzatból.
- A készüléket fém tárgyakkal ne tisztítsa.
- A jeget nem szabad éles eszközökkel kaparni. Ehhez a munkához csak műanyag kaparót használjon. ²⁾

¹⁾ Ha a készülékben lámpa van.

²⁾ Ha a készülék rendelkezik fagyasztóval.

³⁾ Ha a készülékben van friss élelmiszer rekesz.

Telepítés

FONTOS!

Az elektromos bekötést a vonatkozó szabványok és előírások szerint kell végrehajtani.

- A készüléket csomagolja ki és ellenőrizze le, hogy a szállítás során nem sérült-e meg. Ha sérülést észlel, akkor a készüléket ne telepítse. A sérülést azonnal jelentse be a vásárlás helyén. Ilyen esetben a csomagolást ne dobja ki.
- A készülék bekapcsolásával várjon legalább 4 órát, hogy a hűtőfolyadék a kompresszorba tudjon folyni.
- A készülék körül (felül és körbe), hagyjon szabad helyet a levegő megfelelő áramlásához és a készülék hűléséhez. A megfelelő szellőztetés és hűtés érdekében tartsa be a telepítési előírásokat.
- A készüléket ne telepítse radiátor vagy tűzhely közelébe.
- A készüléket jól hozzáférhető hálózati aljzathoz csatlakoztassa.

Szerviz

- A készüléken elektromos szerelési vagy javítási munkákat csak márkaszerviz vagy villanyszerelő végezhet.
- A készülék javításához kizárólag csak eredeti alkatrészeket szabad használni. A meghibásodott készüléket csak márkaszerviz javíthatja meg.



FIGYELEM! A készülék használata, karbantartása és ártalmatlanítása során vegye figyelembe a bal oldali hasonló szimbólumot, amely a készülék hátulján található (hátsó panel vagy kompresszor) és sárga vagy narancssárga színű. Tűzveszélyjelző szimbólum. Hűtőközeg-csőekben és kompresszorokban gyúlékony anyagok találhatóak. Kérjük, távolítsa el a tűzforrást a használat, a karbantartás és az elhelyezés során.



FIGYELEM: tűz vagy áramütés elkerülése érdekében ne tegye ki a készüléket eső vagy nedvesség hatásának. használaton kívül vagy javítás előtt mindig húzza ki a készüléket az elektromos hálózatból. a készülék nem tartalmaz a felhasználó által javítható alkatrészeket. mindig forduljon szakszervizhez. a készülék veszélyes feszültség alatt van.

II. HULLADÉKKEZELÉS ÉS ÖKOLÓGIA

Környezetvédelem



A készülékben nincsenek olyan anyagok (hűtőközeg és hőszigetelés), amelyek károsíthatnák az ózonréteget. A készüléket a háztartási hulladékok közé kidobni tilos.

A hőszigetelő hab veszélyes gyúlékony anyagokat tartalmaz, a készüléket a vonatkozó előírások szerint kell megsemmisíteni. További információkat az eladótól, vagy a polgármesteri hivatal illetékes osztályától kaphat. Ügyeljen arra, hogy a hűtőrendszer ne sérüljön meg, mert abból hűtőközeg szivároghat ki. A jellel megjelölt alkatrészek anyagai újrahasznosíthatók.




A terméken, vagy a termék csomagolóanyagán feltüntetett jel azt jelenti, hogy az elektromos és elektronikus készüléket, valamint a csomagolóanyagokat a háztartási hulladékok közé kidobni tilos. Az ilyen hulladékot kijelölt hulladékgyűjtő helyen kell leadni. A termék megfelelő módon történő megsemmisítésével segít megőrizni az értékes természeti erőforrásokat, és hozzájárul a nem megfelelő hulladék-megsemmisítés által okozott esetleges negatív környezeti és egészségügyi hatások megelőzéséhez.

A hulladékok megsemmisítéséről és az újrafeldolgozásukkal foglalkozó hulladékgyűjtő helyekről a helyi önkormányzat illetékes osztályán, vagy a termék megvásárlása helyén adnak felvilágosítást.

Csomagoló anyagok

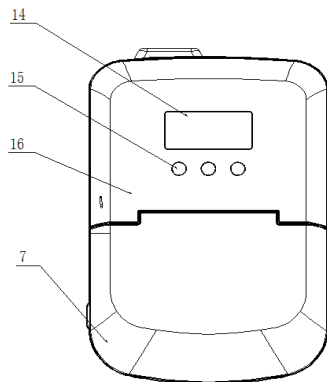
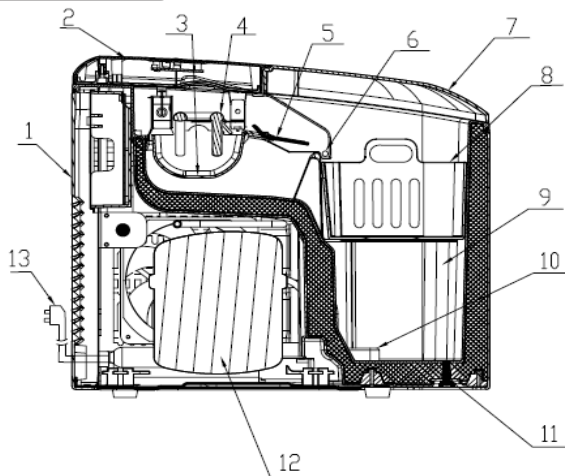
Megtettünk lehető legjobbat a csomagolóanyagok mennyiségének csökkentése érdekében: lehetővé tettük azok egyszerű szétválasztását 3 anyagra: kartonpapír, papírzúzalék és olvasztott polipropilén. A készülék olyan anyagokat tartalmaz, amelyek szétszerelés után speciális üzemekben újrahasznosíthatók. Kérjük, tartsa be a csomagolóanyagok, kimerült elemek és régi berendezések kezelésére vonatkozó helyi előírásokat.

- A  jellel megjelölt csomagolóanyagok újrahasznosíthatók. A szelektált hulladékot dobja az anyagának megfelelő hulladékgyűjtő konténerbe.

A készülék megsemmisítése

1. A hálózati vezetéket húzza ki.
2. A hálózati vezetéket vágja le, és a készüléket vigye hulladékgyűjtő helyre.

III. LEÍRÁS



1. Hátsó borítást
2. Felső borítás
3. Vízre való tál
4. Párologtató
5. Jégtoló eszköz
6. Teli tartály szenzora

7. Átlátszó fedél
8. Jégtartály
9. Víztartály
10. Szűrő
11. Kifolyó

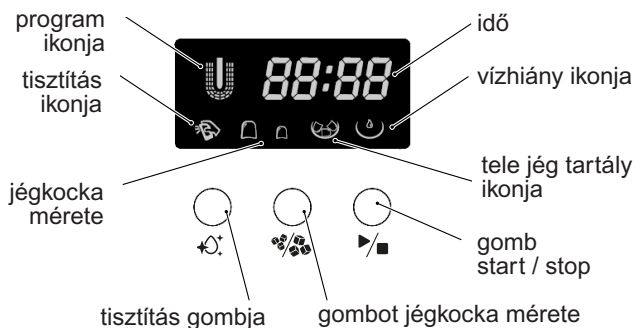
12. Kompresszor
13. Tápkábel
14. Kijelző
15. Gombok
16. Készülék rozsdamentes teste

A képek csak illusztrációk!

Tulajdonságok

- Gyors jéggyártás
- Két méretű kocka
- Figyelmeztetés megtelt tartályra és vízhiányra
- 10 darab jég 7-9 perc alatt

IV. VEZÉRLŐPULT, GOMBOK ÉS ÉRTESÍTÉSEK



IKONOK:

- **Program működése:** A jég készítése közben az ikon villog, az idő felfelé megy és a kijelző világít. Készenléti módban az ikon világít, az idő áll és a kijelző világítása kikapcsol.
- **Tisztítás:** A gomb megnyomása után az ikon felvilágít, a START/STOP gomb megnyomásával a tisztítás elindul és az ikon villog. Öt ciklus után a készülék készenléti módba kapcsol be.
- **Jégkocka mérete:** A kiválasztott jégkocka méretét jelzi. A változás csak néhány ciklus után látható.
- **Vízhiány:** Ha 5 másodpercen belül nincs detektálva a víz, az ikon felvilágít és a készülék megáll. Töltse fel a tartályt! A jégkészítő újra indításához nyomja meg a START/STOP gombot és utána ugyanazon gombbal indítsa el a programot!
- **Teletartály:** Ha az infravörös szenzor blokkolva van, a következő ciklus után a jég készítés megáll és a tele tartály ikon felvilágít. A szenzor felszabadulása után a jég készítése automatikusan újra elindul.

V. SZERELÉS, MANIPULÁCIÓ

1. Jégkészítés közben ne döntse meg a készüléket több, mint 45°-kal! Ellenkező esetben a kompresszor és tömítés károsodását okozhatja.
2. Távolítsa el az összes csomagoló anyagot, ellenőrizze a készüléket, a tápkábelt és dugót, hogy nem sérültek-e!
3. A készüléket vízszintes felületen használja! A megfelelő szellőzés biztosításához tartson legalább 80 mm távolságot más tárgyaktól, ne helyezze sütő, radiátor, vagy más hőforrás közelébe azt!
4. Első használat előtt hagyja az átlátszó fedelet legalább két órán keresztül nyitott állapotban!
5. Figyeljen arra, hogy az energiaforrás megfelel-e a készüléken lévő címkén feltüntetett paramétereknek.

Elektromos bekötés

- A készüléket csak a típuscímkén feltüntetett tápfeszültség értékeivel megegyező hálózathoz szabad csatlakoztatni. A készüléket le kell földelni. A készülék hálózati vezetékén található csatlakozódugó földelt kivétel. Ha a telepítés közelében nincs földelt fali aljzat, akkor villanyszerelő szakembernél rendelje meg egy földelt fali aljzat beépítését.
- A hűtőszekrény aljzatát földelni kell, és egy 16 A-os megszakítóval kell védeni. Ha nincs ilyen aljzata a házában, telepítse azt hivatalos villanyszerelővel.
- Ne használjon elosztókat, hosszabbítókat és adaptereket.
- A gyártó nem vállal felelősséget azokért a balesetekért és anyagi károkért, amelyek a fenti előírások be nem tartása miatt következnek be.

VI. JÉG KÉSZÍTÉSI FOLYAMAT

- 1) Nyissa ki az átlátszó fedelet és vegye ki a tartályt! Öntse a vizet bele a tartályba! Figyelmeztetés: A vízszint nem lehet magasabb, mint a MAX jel! Ha magasabb, a vizet a kifolyón keresztül lehet kiengedni.
- 2) Dugja be a tápkábelt az elektromos hálózatba!
- 3) Első használatkor, vagy ha nem használta a készüléket hosszabb ideig, javasoljuk először tisztítást végrehajtani – nyomja meg a tisztítás gombját (tisztítás ikonja felvilágít)

és utána a Start/Stop gombot a tisztítás elindításához (öt ciklusban megtörténi a tartály forgatása, víz töltése és kifolyása)! Kérjük, ne kapcsolja ki a készüléket tisztítás közben! A tisztítás befejeződik ezután. A készülék készenléti módba kapcsol be. Húzza ki a tápkábelt! Engedje ki a vizet és lépjen vissza az első ponthoz! Ha nem szeretne tisztítást végrehajtani, a 3. pontot ugorja át!

- 4) Nyomja meg a START / STOP gombot!
- 5) A kijelzőn az idő jelenik meg (99:99 elérése után az idő le lesz nullázva).
- 6) Válassza ki a jégkocka méretét!
- 7) Várjon 7-9 percig, amíg az első kockák nem esnek be a tartályba!
- 8) Víz elhasználása, vagy a jéggel való teljes feltöltés után a készítés megáll.
- 9) Készítés befejezése után nyomja meg a START / STOP gombot, amivel a készenléti mód bekapcsol, húzza ki a tápkábelt és engedje ki a vizet a kifolyón keresztül. Ha nem akarja a készüléket rövid időn belül újra használni, hagyja a készüléket nyitott állapotban alaposan kiszáradni!

FIGYELMEZTETÉS

NE HASZNÁLJON desztillált vizet! Ásványvizet, vagy csapból származó ivóvizet javasolunk használni!

JAVASLAT

Ha a szobában lévő hőmérséklet 15°C-nál magasabb, javasoljuk, hogy kis méretű kockákat válasszon, ha magasabb mint 30°C, javasoljuk, hogy nagy kockákat válasszon!

VII. TISZTÍTÁS

- Tisztítsa gyakran a jégkészítő belsejét, jégtartályt, víztartályt, jégtoló eszközt és párologtatót! Tisztítás közben húzza ki a tápkábelt és vegye ki az összes jégkockát! A készülék belső és külső felületének tisztításához használjon enyhén ecetes vizet! Ne használjon semmilyen kémiai szert, mint pl. benzin, vagy olaj! A készülék elindítása előtt öblítsen el minden részt alaposan!
- A szellőző nyílásokat tartsa szabadon! Olvasztáshoz ne használjon semmilyen mechanikus eszközöket, vagy más tárgyakat! Csak a gyártó által javasolt eszközöket használja!
- Ha nem használja a készüléket hosszabb ideig, a szivattyúba belemehet a levegő. Ebben az esetben a vízhiány ikon jelenik meg. A jégkészítő újra indításához nyomja meg újra a START / STOP gombot!
- A jég tisztasága érdekében, legalább egyszer naponta cserélje ki az összes vizet a tartályban! Ha nem használja a készüléket hosszabb ideig, engedje ki a vizet és tisztítsa ki a jégkészítőt!
- Ha a kompresszor vízhiány, vagy áramszünet miatt megáll, annak az újra indítása a hibaelhárítás után 3 perccel megtörténi.
- Első használat előtt, vagy hosszú használat nélküli idő után mindig friss vizet használjon!

VIII. PROBLÉMÁK MEGOLDÁSA

- Kérjük vegye figyelembe, hogy áramszünet esetén, vagy ha meg lett nyomva a kapcsoló gomb a készítési ciklus közben lehetséges, hogy kicsi jégkristályok jelennek meg a jégtoló eszközön és annak blokkolását okozhatják! Ha ez megtörténi, húzza

ki a tápkábelt és nyomja finoman a jégtoló eszközt a hátsó falhoz! Távoltassa el a jégkristályokat és indítsa újra a készüléket!

- Abban az esetben, ha a jégtoló eszköz nem képes kitolni a jeget a jégtartályba, ellenőrizze a víztartály vízszintes pozícióját! Ha a pozíciója nem megfelelő, nyomja meg enyhén a toló eszközt és indítsa újra a készüléket a START / STOP gomb megnyomásával!

| PROBLÉMA | LEHETSÉGES OK | JAVASOLT MEGOLDÁS |
|---|---|---|
| A kompresszor nagyon hangos | Alacsonyabb a feszültség a hálózatban. | Ne használja a készüléket amíg a tápfeszültség nem megfelelő! |
| Vízhiány ikon világít | <ul style="list-style-type: none"> • Vízhány • Levegős a szivattyú | <ul style="list-style-type: none"> • Töltse fel a vizet! • Indítsa újra a Start / stop gombbal! |
| Idő nem jelenik meg a kijelzőn | <ul style="list-style-type: none"> • Biztosíték kiégett • Nincs áram | <ul style="list-style-type: none"> • Cserélje ki a biztosítékot! • Ellenőrizze a megszakítót! |
| Jégkockák túl nagyok, vagy egybe maradnak. | <ul style="list-style-type: none"> • Nem megfelelő méret van kiválasztva • Előző ciklusból származó jég maradt a víztartályban | <ul style="list-style-type: none"> • Válasszon kisebb méretet! • Kapcsolja ki a készüléket és vegye ki a jeget! |
| Ciklus végigment, de jég nem lett készítve. | <ul style="list-style-type: none"> • Kevés a hűtőfolyadék a rendszerben • Kompresszor nem működik • Ventilátor motorja nem működik | Forduljon szakszervizhez! |
| A készülék le van blokkolva és nem működik. | <ul style="list-style-type: none"> • Víztartály blokkolva van jéggel • Motor probléma • Mikrokapcsoló nem működik | <ul style="list-style-type: none"> • Kapcsolja ki a készüléket, vegye ki a jeget, kapcsolja be a készüléket újra, 3 perc múlva automatikusan elindul! • Forduljon szakszervizhez! |
| A készülék működik, de a víz felmelegszik. | Mágneses szelep nem működik. | Forduljon szakszervizhez! |
| Jégtartály feltöltése után az ikon nem jelenik meg. | Szenzor nem működik megfelelően. | Forduljon szakszervizhez! |

- Az normális jelenség, hogy a kompresszor és kondenzátor borítása működés közben 70°C - 90°C hőmérsékletet ér el és más felületek is forróak lehetnek!
- Gyors lefagyasztás után lehetséges, hogy a jégkockák nem átlátszók! Ez a vízben lévő levegő miatt történik és nem rontja a jég ízét, vagy minőségét!

Ha a probléma továbbra is fennáll, miután a fenti utasításokat végrehajtotta, forduljon szakszervizhez!

IX. MŰSZAKI ADATOK:

- A műszaki információk a készülék található Típus táblán.
- Az „Használati utasítás“ letölthető a következő címen: **www.eta.hu**.
- Az felhasználói kézikönyvet és a készülékhez kapott összes többi dokumentumot őrizze együtt.
- A modell neve (termékszám) megtalálható a készülék típus tábláján valamint.
- A gyártó fenntartja magának a jogot a műszaki paraméterek előzetes bejelentések nélküli megváltoztatására.

X. ZOLGÁLAT ÉS SZERVIZ:

- Mindig eredeti pótalkatrészeket használjon.
- Amikor megkeresi a hivatalos szervizünket vagy információs vonalunkat, győződjön meg arról, hogy a következő információk rendelkezésére állnak: A modell megnevezése (termékszám).
- Ezek az információk megtalálhatók a típus táblán (esetleg a közelében található külön címkén).
- Eredeti pótalkatrészek a kiválasztott specifikus termék komponensekhez legalább 7 vagy 10 éve állnak rendelkezésre (az alkatrész típusától függően), a készülék utolsó darabjának forgalomba hozatala óta.
- A szervizeléssel és a pótalkatrészek vásárlásával kapcsolatos további információkért keresse fel weboldalunkat: **www.eta.cz/servis-eu**

eta 878490000

I. SICHERHEITSHINWEISE UND WARNUNGEN

- Lesen Sie zu Ihrer eigenen Sicherheit und zur Gewährleistung einer ordnungsgemäßen Verwendung dieser Bedienungsanleitung einschließlich der Tipps und Warnungen sorgfältig durch, bevor Sie das Gerät zum ersten Mal installieren und verwenden. Um unnötige Fehler und Unfälle zu vermeiden, ist es wichtig sicherzustellen, dass Personen, die das Gerät benutzen, gründlich mit der Bedienung und den Sicherheitsfunktionen vertraut sind. Bewahren Sie diese Bedienungsanleitung auf und stellen Sie sich sicher, dass sie auch bei einem Transport oder Verkauf beim Gerät verbleibt, damit jeder, der es während seiner Lebensdauer verwendet, über seine Verwendung und Sicherheit informiert ist.
- Beachten Sie aus Sicherheits- und Sachschutzgründen die Sicherheitshinweise in dieser Betriebsanleitung, da der Hersteller für Schäden durch Nichtbeachtung nicht haftet.

Sicherheit von Kindern und Behinderten

- Dieses Gerät kann von Kindern ab dem Alter von 8 Jahren und von Menschen mit verminderten körperlichen, sensorischen oder geistigen Fähigkeiten oder mit Mangel an Erfahrung und Wissen bedient werden, sofern sie während der Gerätebenutzung beaufsichtigt werden oder unterwiesen wurden, wie das Gerät in einer sicheren Weise zu nutzen ist und wenn sie die möglichen Gefahren verstehen.
- Kinder im Alter von 3 bis 8 Jahren können Lebensmittel in Kühlgeräte ein- und wieder entladen.
- Kinder dürfen nicht mit dem Gerät spielen.
- Die Reinigung und Wartung des Gerätes darf von unbeaufsichtigten Kindern nicht durchgeführt werden.
- Bewahren Sie alle Verpackungen außerhalb der Reichweite von Kindern auf, es besteht Erstickungsgefahr.
- Wenn Sie das Gerät außer Betrieb setzen, ziehen Sie den Netzstecker, schneiden Sie das Netzkabel (so nah wie möglich am Gerät) ab und entfernen Sie die Tür, damit spielende Kinder keinen Stromschlag erleiden oder im Gerät eingeklemmt werden.
- Wenn dieses Gerät mit magnetischem Türschloss ein älteres Gerät

mit Federschloss (Riegel) an Tür oder Deckel ersetzen soll, stellen Sie sich sicher, dass Sie dieses Federschloss funktionsunfähig gemacht haben, bevor Sie das Altgerät entnehmen. Dadurch wird verhindert, dass das Gerät zu einer tödlichen Falle für Kinder wird.

Allgemeine Sicherheit

HINWEIS!

Stellen Sie sicher, dass die Belüftungsöffnungen um das Gerät herum oder am Aufstellungsort des Geräts frei sind.

HINWEIS!

Verwenden Sie keine mechanischen Vorrichtungen oder andere Mittel als die vom Hersteller empfohlenen, um den Abtauvorgang zu beschleunigen.

HINWEIS!

Kühlkreisläufe nicht beschädigen.

HINWEIS!

Verwenden Sie keine anderen Elektrogeräte (z. B. Eismaschinen) in der Kühleinrichtung des Geräts, es sei denn, diese wurden vom Hersteller für diesen Zweck freigegeben.

!WARNUNG!

Achten Sie beim Aufstellen des Geräts darauf, dass das Netzkabel nicht eingeklemmt oder beschädigt wird.

!WARNUNG!

Platzieren Sie keine Mehrfachsteckdosen oder tragbaren Netzteile (Verlängerungskabel) hinter der Rückseite des Geräts.

- Lagern Sie in diesem Gerät keine explosiven Stoffe wie Aerosole mit brennbarem Druckgas.
- Achten Sie beim Transportieren und Aufstellen des Geräts darauf, dass kein Teil des Kühlkreislaufs beschädigt wurde.
 - Keine offenen Flammen oder Anzünder verwenden;
 - Den Raum, in dem sich das Gerät befindet, gut lüften.
- Es ist gefährlich, die Spezifikationen zu ändern oder dieses Produkt in irgendeiner Weise zu modifizieren.

- Eine Beschädigung des Netzkabels kann zu einem Kurzschluss, Brand und/oder Stromschlag führen
- Dieses Gerät ist für den Hausgebrauch und ähnliche Zwecke bestimmt, zum Beispiel:
 - In Mitarbeiterküchen, Geschäften, Büros und anderen Arbeitsumgebungen.
 - Auf Farmen und Kunden in Hotels, Motels und anderen Wohnumgebungen.
 - In Bed & Breakfast Einrichtungen.
 - In Gastronomiebetrieben und für ähnliche Verwendungen außerhalb des Einzelhandels.

HINWEIS!

Elektrische Komponenten (Stecker, Netzkabel, Kompressor usw.) müssen von einem zertifizierten Servicemitarbeiter oder einem qualifizierten Servicetechniker ausgetauscht.

- Das Netzkabel darf nicht verlängert werden.
- Stellen Sie sicher, dass der Netzstecker nicht durch die Rückseite des Gerätes zusammengedrückt oder beschädigt wird. Ein zusammengedrückter und beschädigter Stecker kann überhitzen und einen Brand verursachen.
- Stellen Sie sicher, dass Sie auf den Netzstecker des Geräts zugreifen können.
- Ziehen Sie den Stecker nicht am Netzkabel.
- Wenn die Steckdose locker ist, stecken Sie den Stecker nicht ein, da die Gefahr eines Stromschlags oder Brandes besteht.
- Setzen Sie das Gerät nicht längere Zeit direktem Sonnenlicht aus.
- Stellen Sie keine heißen Speisen auf die Kunststoffteile des Gerät.
- Nicht im Freien verwenden.
- Nicht in Wasser tauchen.
- Verwenden Sie KEIN destilliertes Wasser. Wir empfehlen die Verwendung von Mineralwasser oder Trinkwasser aus dem Wasserhahn.

Bitte beachten Sie die folgenden Hinweise, um eine Kontamination von Lebensmitteln zu vermeiden:

- Längeres Öffnen der Tür kann zu einem starken Temperaturanstieg in den Fächern des Gerätes führen.
- Reinigen Sie regelmäßig Oberflächen, die mit Lebensmitteln in Kontakt kommen können, und vorhandene Abflusssysteme.

- Reinigen Sie die Wassertanks, wenn sie 48 Stunden lang nicht benutzt wurden, spülen Sie das an die Wasserversorgungssystem.
- Wenn das Kühlgerät längere Zeit leer steht, ausschalten, auftauen, reinigen, trocknen und die Tür geöffnet lassen, um Schimmelbildung im Geräteinneren zu vermeiden.

Pflege und Wartung

- Trennen Sie das Gerät vor der Reinigung von der Stromversorgung.
- Reinigen Sie das Gerät nicht mit Metallgegenständen. Verwenden Sie einen Plastischaber. ²⁾

¹⁾ Wenn Licht im Fach ist.

²⁾ Wenn der Kühlschrank über ein Gefrierfach verfügt.

³⁾ Wenn der Kühlschrank über ein Frischhaltefach verfügt.

Instalace

WICHTIG!

Befolgen Sie bei elektrischen Anschlüssen unbedingt die Anweisungen der einschlägigen Vorschriften.

- Packen Sie das Gerät aus und überprüfen Sie es auf Beschädigungen. Wenn das Gerät beschädigt ist, schließen Sie es nicht an. Melden Sie eventuelle Schäden sofort dort, wo Sie das Gerät gekauft haben. Bewahren Sie in diesem Fall die Verpackung auf.
- Es wird empfohlen, vor dem Anschließen des Gerätes mindestens zwei Stunden zu warten, damit das Öl in den Kompressor zurückfließen kann.
- Um das Gerät herum sollte für eine ausreichende Luftzirkulation gesorgt werden, da es sonst zu einer Überhitzung kommen kann. Um eine ausreichende Belüftung des Gerätes zu gewährleisten, befolgen Sie die Installationsanweisungen.
- Das Gerät darf nicht in der Nähe von Heizkörpern oder Öfen aufgestellt werden.
- Stellen Sie sicher, dass der Netzstecker nach der Installation des Gerätes zugänglich ist.

Service

- Alle elektrischen Arbeiten, die zur Wartung des Gerätes erforderlich sind, müssen von einer Elektrofachkraft oder einer befähigten Person durchgeführt werden.

- Dieses Produkt muss von einem autorisierten Servicecenter gewartet werden und es dürfen nur Originalersatzteile verwendet werden.



WARNUNG! Achten Sie bei Gebrauch, Wartung und Entsorgung des Gerätes auf das Symbol auf der linken Seite, welches sich auf der Geräterückseite (Rückwand oder Kompressor) in gelb oder orange befindet. Es ist ein „Brandgefahr“-Warnsymbol. In den Kältemittel- und Kompressorleitungen befinden sich brennbare Materialien. Achten Sie bei Gebrauch, Wartung und Entsorgung darauf, dass das Gerät weit genug vom Brandherd entfernt ist.



WARNUNG! Setzen sie das gerät nicht dem regen oder der feuchtigkeit aus, um einen brand oder stromschlag zu vermeiden. ziehen sie immer den stromstecker aus der steckdose, wenn sie das gerät nicht benutzen oder reparieren wollen. das gerät enthält keine reparaturfähigen teile. durch den verbraucher. wenden sie sich immer an ein qualifiziertes, autorisiertes servicezentrum. das gerät unter gefährlicher spannung steht.

II. ENTSORGUNG UND ÖKOLOGIE

Umweltschutz




Dieses Gerät enthält weder in den Kühlkreisläufen noch in den Isoliermaterialien Gase, die die Ozonschicht schädigen könnten. Das Gerät darf nicht über den Hausmüll entsorgt werden. Der Isolierschaum enthält brennbare Gase: Das Gerät muss gemäß den für dieses Gerät geltenden Vorschriften entsorgt werden, die bei den Behörden Ihres Wohnorts erhältlich sind. Achten Sie darauf, dass das Kühlaggregat, insbesondere der Wärmetauscher, nicht beschädigt wird.



Dieses Symbol auf dem Produkt oder der Verpackung bedeutet, dass das Produkt nicht mit dem Hausmüll entsorgt werden kann, sondern bei einer entsprechenden Sammelstelle für das Recycling von Elektro- und Elektronikgeräten abgegeben werden muss. Wenn Sie dieses Produkt ordnungsgemäß entsorgen, tragen Sie dazu bei, mögliche negative Auswirkungen auf die Umwelt und die menschliche Gesundheit zu vermeiden, die sich aus einer unsachgemäßen Abfallentsorgung ergeben würden. Nähere Informationen zum Recycling des Produkts erhalten Sie bei Ihrer Gemeindeverwaltung, Ihrem Hausmüllentsorger oder dem Geschäft, in dem Sie das Produkt gekauft haben.

Verpackungsmaterialien

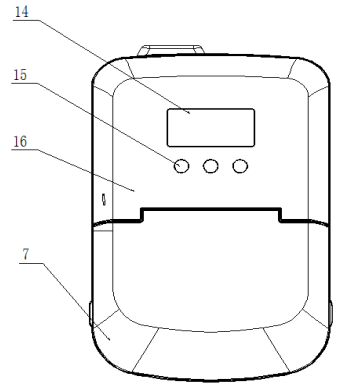
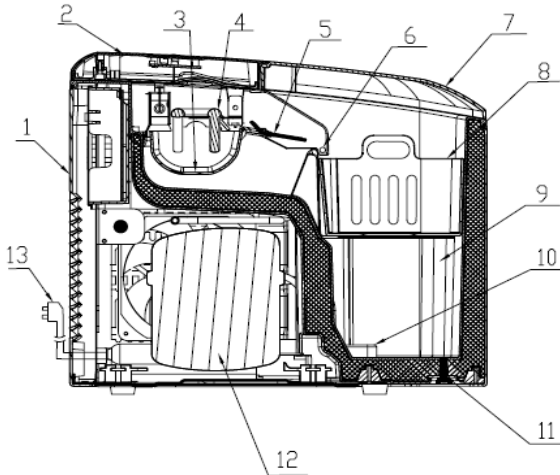
Wir haben unser Bestes getan, um die Verpackungsmenge zu reduzieren und sicherzustellen, dass sie sich leicht in 3 Materialien aufteilen lässt: Karton, Zellstoff und gestrecktes Polyethylen. Dieses Gerät enthält Materialien, die nach der Demontage von einem Fachbetrieb recycelt werden können. Bitte beachten Sie die örtlichen Vorschriften zum Umgang mit Verpackungsmaterialien, entladenen Batterien und Altgeräten.

- Die mit dem Symbol  gekennzeichneten Materialien sind recycelbar. Bitte werfen Sie die zu recycelnden Verpackungen in die entsprechenden Sammelbehälter.

Entsorgung des Gerätes

1. Ziehen Sie das Netzkabel aus der Steckdose.
2. Schneiden Sie das Netzkabel ab und entsorgen Sie es.

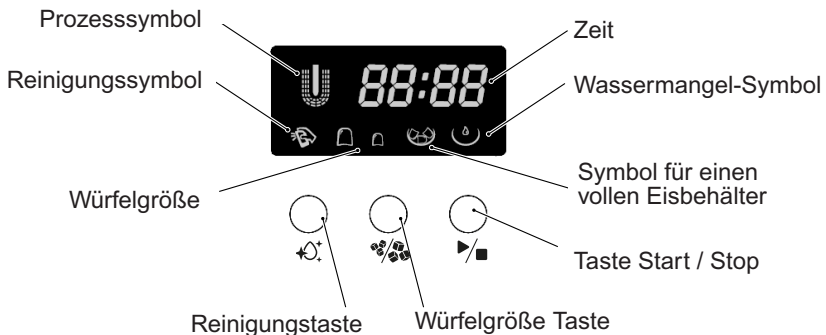
III. BESCHREIBUNG



- | | | |
|-------------------------------|-------------------|---------------------------|
| 1. Hinterdeckel | 7. Deckel | 12. Kompressor |
| 2. Oberdeckel | 8. Eisbehälter | 13. Anschlusskabel |
| 3. Wasserschüssel | 9. Wassertank | 14. Display/ Bedienfeld |
| 4. Verdampfer | 10. Filter | 15. Tasten |
| 5. Eisschaufel | 11. Ablauföffnung | 16. Gehäuse aus Edelstahl |
| 6. Sensor für vollen Behälter | | |

Hinweis: Das obige Bild dient nur als Referenz. Das tatsächliche Gerät kann im Detail abweichen.

IV. BEDIENFELD, TASTEN



SYMBOLS:

- **Programm läuft:** Wenn Eis produziert wird, blinkt das Symbol, die Zeit wird länger und die Anzeige leuchtet. Wenn sich das Gerät im Standby-Modus befindet, leuchtet das Symbol, die Zeit bleibt stehen und die Hintergrundbeleuchtung des Display erlischt.

- **Reinigung:** Nachdem Sie die Taste gedrückt haben, leuchtet das Symbol auf. Drücken Sie die START/STOP-Taste, um die Reinigung zu starten, und das Symbol blinkt. Fünf Zyklen werden durchgeführt und das Gerät schaltet in den Standby-Modus.
- **Würfelgröße:** zeigt die ausgewählte Würfelgröße an. Die Änderung wird erst nach mehreren Produktionszyklen sichtbar sein.
- **Wassermangel:** Wenn innerhalb von 5 Sekunden nach dem Abpumpen kein Erhalt von Wasser festgestellt wird, leuchtet das Symbol für Wassermangel auf und das Gerät schaltet sich ab. Um das Gerät neu zu starten, drücken Sie die START/STOP-Taste. Wenn der Mechanismus in die Ausgangsposition zurückkehrt, starten Sie das Gerät erneut mit der START/STOP-Taste.
- **Wassermangel:** Wenn innerhalb von 5 Sekunden nach dem Abpumpen kein Erhalt von Wasser festgestellt wird, leuchtet das Symbol für Wassermangel auf und das Gerät schaltet sich ab. Um das Gerät neu zu starten, drücken Sie die START/STOP-Taste. Wenn der Mechanismus in die Ausgangsposition zurückkehrt, starten Sie das Gerät erneut mit der START/STOP-Taste.

V. INSTALLATION, MANIPULATION

1. Kippen Sie das Gerät während des Transport nicht um mehr als 45°. Dies führt zu Schäden am Kompressor und an den Dichtungen.
2. Entfernen Sie alle Verpackungsmaterialien und überprüfen Sie das Gerät, das Netzkabel und den Stecker auf Beschädigungen.
3. Das Gerät sollte auf einer horizontalen Fläche stehen. Um eine gute Belüftung zu gewährleisten, halten Sie einen Abstand von 80 mm zu umgebenden Gegenständen ein und stellen Sie das Gerät nicht in der Nähe eines Ofen, Heizkörper oder einer anderen Wärmequelle auf.
4. Lassen Sie die transparente Abdeckung vor der ersten Benutzung mindestens zwei Stunden lang geöffnet.
5. Vergewissern Sie sich, dass Ihre Stromversorgung mit den Parametern auf dem Etikett des Gerät übereinstimmt.

Verdrahtung

- Vergewissern Sie sich vor dem Anschluss an das Stromnetz, dass die auf dem Typenschild angegebene Spannung und der Verbrauch mit der Stromversorgung in Ihrem Haushalt übereinstimmen. Das Gerät muss geerdet sein. Dazu ist der Stecker des Stromversorgungskabels mit einem entsprechenden Kontakt versehen. Wenn die Steckdose in Ihrem Haus nicht geerdet ist, schließen Sie das Gerät nach Rücksprache mit einem qualifizierten Elektriker gemäß den geltenden Vorschriften an eine spezielle Erdung an.
- Die Steckdose Ihres Kühlschranks sollte geerdet und durch einen 16-A-Schutzschalter geschützt sein. Wenn Sie keine solche Steckdose in Ihrem Haus haben, lassen Sie sie von einem autorisierten Elektriker installieren.
- Wir raten davon ab an ein Verlängerungskabel oder einen Splitter anzuschließen.
- Der Hersteller für Schäden durch Sicherheitshinweise Nichtbeachtung nicht haftet

VI. EISZUBEREITUNG

- 1) Öffnen Sie den transparenten Deckel des Brüher und nehmen Sie das Tablett heraus. Gießen Sie Wasser in den Tank. Hinweis: Der Wasserstand darf die MAX-Linie im Tank nicht überschreiten. Wenn sie die Markierung überschreitet, können Sie das Wasser durch die Ablauföffnung ablassen.
- 2) Schließen Sie den Stecker des Gerät an das Stromnetz an.
- 3) Bei der ersten Inbetriebnahme oder nach längerer Inaktivität, empfehlen wir eine Reinigung. Drücken Sie die Reinigungstaste (das Reinigungssymbol leuchtet auf) und dann die Start/Stop-Taste, um die Reinigung zu starten (der Wasserbehälter dreht sich, pumpt und entleert das Wasser in fünf Zyklen). Bitte schalten Sie das Gerät während des Reinigungsprogramm nicht aus. Wenn es fertig ist, schaltet es automatisch in den Standby-Modus. Trennen Sie das Gerät vom Stromnetz. Lassen Sie das Wasser ab, kehren Sie zu Punkt 1 zurück. Wenn Sie die Reinigung nicht durchführen wollen, überspringen Sie Punkt 3.
- 4) Drücken Sie die Taste START / STOP.
- 5) Auf dem Bedienfeld wird die Zeit seit Beginn der Eisproduktion angezeigt (die Zeit wird zurückgesetzt, wenn 99:99 erreicht ist).
- 6) Wählen Sie die Größe der zu produzierenden Eiswürfel.
- 7) Warten Sie 7-9 Minuten, bis sich die ersten Würfel gebildet haben.
- 8) Wenn das Wasser aufgebraucht ist, wird die Produktion eingestellt, wenn das Eis überläuft, wird die Produktion unterbrochen.
- 9) Um die Produktion zu stoppen, drücken Sie die START/STOP-Taste, um das Gerät in den Standby-Modus zu versetzen, ziehen Sie das Netzkabel heraus und lassen Sie das Wasser durch die Ablauföffnung ab. Wenn das Instrument in kurzer Zeit nicht wieder benutzt wird, empfehlen wir, es offen zu lassen, bis es trocken ist.

HINWEIS

Verwenden Sie KEIN destilliertes Wasser. Wir empfehlen, Mineralwasser oder Trinkwasser aus der Leitung zu verwenden.

EMPFEHLUNG

Wenn die Raumtemperatur unter 15°C liegt, empfehlen wir, kleine Würfel zu wählen, wenn sie über 30°C liegt, empfehlen wir, große Würfel zu wählen.

VII. REINIGUNG

- Reinigen Sie regelmäßig das Innere des Gerät, die Eisauffangschale, den Wasserbehälter, den Eisauswurf und den Verdampfer. Ziehen Sie bei der Reinigung das Netzkabel und entfernen Sie die Eiswürfel. Verwenden Sie eine verdünnte Lösung aus Wasser und Essig, um die Innen- und Außenseite des Eisbereiter zu reinigen. Verwenden Sie keine Chemikalien oder Stoffe wie Säuren, Benzin oder Öl, auch nicht in verdünnter Form. Vor dem Start gründlich ausspülen.
- Halten Sie die Lüftungsöffnungen des Gerät frei. Verwenden Sie keine mechanischen Vorrichtungen oder andere als die vom Hersteller empfohlenen Mittel, um den Abtauprozess zu beschleunigen.
- Nach längerer Inaktivität kann die Pumpe belüftet werden. In diesem Fall wird ein Wassermangelsymbol angezeigt. Um den Eisbereiter wieder zu starten, drücken Sie einfach erneut die Taste START/STOP.

- Um die Sauberkeit des Eis zu gewährleisten, sollten Sie das gesamte Wasser im Wassertank mindestens einmal am Tag wechseln. Wenn Sie das Gerät über einen längeren Zeitraum nicht benutzen, lassen Sie das Wasser ab und reinigen Sie es.
- Bleibt der Kompressor wegen Wassermangel oder Unterbrechung der Stromversorgung stehen, läuft er nach Beseitigung der Ursache nach etwa 3 Minuten wieder an.
- Verwenden Sie bei der ersten Inbetriebnahme oder nach einem längeren Stillstand immer frisches Wasser ein, bevor Sie mit der Eisproduktion beginnen.

VIII. PROBLEMLÖSUNGEN

- Bitte beachten Sie, dass sich bei einem Stromausfall durch Abziehen des Netzkabel oder durch Drücken der Einschalttaste, während des Eisbereitungszyklus, kleine Eiskristalle bilden und im Eisbereiter festsetzen können, was zu einer Blockierung führen kann. In diesem Fall können Sie die Eissplitter entfernen, indem Sie das Netzkabel ziehen und den Auswerfer vorsichtig zur Rückseite des Gehäuseschieben. Entfernen Sie dann die Eiswürfel und starten Sie das Gerät neu.
- Wenn der Eisauswerfer das Eis nicht in den Behälter schieben kann, prüfen Sie, ob der Wassertank eben ist. Ist dies nicht der Fall, drücken Sie vorsichtig mit dem Finger auf den Auswurf und starten Sie das Gerät erneut, indem Sie die START/STOP-Taste drücken.

| PROBLEM | MÖGLICHE URSACHE | EMPFOHLENE LÖSUNG |
|---|---|---|
| Der Kompressor arbeitet ungewöhnlich geräuschvoll mit einem brummenden Geräusch | Niedrigere Netzspannung als für den Betrieb empfohlen. | Schalten Sie das Gerät aus, bis die Spannung innerhalb der empfohlenen Werte liegt. |
| Symbol für Wasserknappheit leuchtet auf | <ul style="list-style-type: none"> • Mangel an Wasser • Belüftete Pumpe | <ul style="list-style-type: none"> • Wasser bis zum Max-Strich nachfüllen • Neustart mit der Taste • Start / Stopp • Neustart |
| Die Uhrzeit auf dem Bedienfeld leuchtet nicht auf | <ul style="list-style-type: none"> • Verbranntes Netzkabel • Keine Leistung | <ul style="list-style-type: none"> • Lassen Sie die Sicherung ersetzen • Prüfen Sie den Schutzschalter |
| Die Eiswürfel sind zu groß oder sie verschmelzen. | <ul style="list-style-type: none"> • Die falsche Größe wurde gewählt • Eis aus dem vorherigen Zyklus blieb im Wasserbehälter | <ul style="list-style-type: none"> • Wählen Sie eine kleine Größe • Schalten Sie die Maschine aus und entfernen Sie das Eis |
| Der Prozess der Eisherstellung wurde durchgeführt, aber es wurde kein Eis produziert. | <ul style="list-style-type: none"> • Kältemittelmangel im Kreislauf • Nicht funktionierender Kompressor • Nicht funktionierender Lüfterantrieb | Kontakt mit der Servicehotline. |

| | | |
|--|---|---|
| Das Gerät steckt fest/ hakt und funktioniert nicht. | <ul style="list-style-type: none"> • Der Wassertank ist durch Eis verstopft • Problem mit dem Motor • Mikroschalter funktioniert nicht | <ul style="list-style-type: none"> • Schalten Sie das Gerät aus, entfernen Sie das Eis unter dem Verdampfer und schalten Sie das Gerät wieder ein. Nach 3 Minuten startet er automatisch. • Servicehotline kontaktieren |
| Die Maschine funktioniert, aber das Wasser erhitzt sich. | Magnetventil funktioniert nicht. | Servicehotline kontaktieren |
| Wenn die Eiswürfelschale voll ist, wird das Symbol für die volle Schale nicht angezeigt. | Beschädigter Sensor im Eisfach. | Servicehotline kontaktieren |

- Es ist normal, dass die Oberfläche des Kompressor und des Verflüssiger während des Betrieb bei Temperaturen von 70°C bis 90°C erreichen und die Umgebung sehr heiß werden kann.
- Durch das schnelle Gefrieren, können die Eiswürfel undurchsichtig werden. Dies ist Luft, die im Wasser eingeschlossen ist, und beeinträchtigt weder die Qualität noch den Geschmack des Eis.

Wenn das Problem nach Befolgung der obigen Anweisungen weiterhin besteht, wenden Sie sich an ein autorisiertes Kundendienstzentrum.

IX. TECHNISCHE ANGABEN

- Technische Informationen finden Sie auf dem Typenschild.
- „Gebrauchsanweisung“ kann heruntergeladen werden unter: **www.eta-hausgeraete.de**.
- Bewahren Sie die Benutzerhandbuch und allen anderen mit dem Gerät gelieferten Unterlagen auf.
- Die Modellbezeichnung (Produktnummer) finden Sie auf dem Typenschild des Geräts.
- Der Hersteller behält sich das Recht auf Änderungen ohne vorherige Ankündigung vor.
- Bei weiteren Fragen wenden Sie sich bitte an **info@eta-hausgeraete.de**

X. KUNDENSERVICE

- Verwenden Sie immer Original-Ersatzteile.
- Wenn Sie sich an unsere autorisierte Service- oder Informationsstelle wenden, sollten Sie die folgenden Informationen bereithalten: Modellbezeichnung (Produktnummer)
- Diese Informationen finden Sie auf dem Typenschild (oder möglicherweise auf einem separaten Schild in dessen Nähe).
- Original-Ersatzteile für ausgewählte spezifische Produktkomponenten sind für mindestens 7 oder 10 Jahre (je nach Art der Komponente) ab dem Datum des letzten in Verkehr gebrachten Geräts erhältlich.
- Weitere Informationen zur Wartung und zum Kauf von Ersatzteilen finden Sie auf unserer Website: **www.eta.cz/servis-eu**

eta